



2024



# INDEX/ İçindekiler

<b>PUMPS/ Havuz Pompaları.....</b>	<b>5</b>
<b>FILTER / Havuz Filtreleri .....</b>	<b>15</b>
<b>LIGHTING / Havuz Aydınlatma.....</b>	<b>23</b>
<b>POOL SIDE / Havuz Çevresi.....</b>	<b>30</b>
<b>INNER POOL / Havuz içi.....</b>	<b>40</b>
<b>POOL CLEANING / Temizlik Ekipmanları.....</b>	<b>44</b>
<b>DISINFECTION / Dezenfeksiyon .....</b>	<b>49</b>
<b>POOL CHEMICAL /Havuz Kimyasal .....</b>	<b>59</b>
<b>OLYMPIC POOL / Olimpik Havuz.....</b>	<b>65</b>
<b>PIPE VALVE FITTING / Boru - Vana - Ek parça .....</b>	<b>68</b>
<b>JACUZZI SAUNAHEATING/ Jakuzi- Sauna- Isıtma .....</b>	<b>75</b>



SANTEM was established in 1985 as Turkey's first swimming pool equipment manufacturer. For more than 39 years, it has been serving its customers by offering the highest quality equipment to its customers.

Although the company is known for the production of pool equipment today, it has carried out many world-class projects including private villas, large hotel groups, holiday villages, municipalities and sports complexes in the past.

The partnership structure of SANTEM has changed in the last quarter of 2021. The renovation works that started in 2022 and will continue this year as well. During this period, new products were added to the existing product portfolio. SANTEM moved to its own production facilities in the same year. In addition, machinery investments still continue.

With its experienced employees, SANTEM manufactures its own R&D product circulation pumps, polyester and plastic filters, underwater lamps and other plastic pool products in its own facilities in Istanbul.

We will continue to work with all our strength to work with the understanding of "customer first" at home and abroad, to be closer to our customers, to add value to our employees and to serve our country.

We are proud and happy to present our 2024 catalog to our valuable domestic and international customers.

Regards

SANTEM

SANTEM, 1985 yılında Türkiye'nin ilk yüzme havuzu ekipmanları üreten tesisi olarak kurulmuştur. 39 yılı aşkın süredir ,ekipmanlarını müşterilerine en yüksek kalite ile sunarak hizmet vermektedir.

Şirket bugün havuz ekipmanları üretimi ile tanınmakla birlikte, geçmişte özel villalar, büyük otel grupları , tatil köyleri, belediyeler ve spor kompleksleri için dünya standartlarında birçok projeye imza atmıştır.

SANTEM'in ortaklık yapısı 2021 yılının son çeyreğinde değişmiştir. 2022 yılında başladığı yenilenme çalışmaları bu yıl da devam edecektir. Bu dönemde mevcut ürün yelpazesine yeni ürünler eklenmişve yine aynı yıl içinde kendi üretim tesislerine taşınmıştır. İlaveten makine yatırımları devam etmektedir.

SANTEM, tecrübeli çalışanları ile kendi ARGE ürünü olan sirkülasyon pompalarını , polyester ve plastic filtrelerini , su altı lambalarını ve diğer plastik havuz ürünlerini İstanbul'daki kendi tesislerinde üretmektedir

Yurtiçinde ve yurtdışında "önce müşteri" anlayışıyla çalışmak, müşterilerimize daha yakın olmak ,çalışanlarımıza değer katmak ve ülkemize hizmet etmek için var gücümüzle çalışmaya devam edeceğiz.

2024 kataloğumuzu siz değerli yurtiçi ve yurtdışı müşterilerimizin kullanımına sunmaktan gurur ve mutluluk duyarız.

Saygılarımızla.

SANTEM



INOVATION ,DESIGN , R&D  
İNOVASYON, DİZAYN, ARGE



FABRICATION , MANUFACTURING  
ÜRETİM-İMALAT



ASSEMBLY  
MONTAJ



LOGISTICS  
NAKLİYE



QUALITY  
KALİTE



SERVICE & SPARE PART  
SERVİS & YEDEK PARÇA



PUMPS/ Havuz Pompaları

# SANTEM/ETAG



## SANTEM ETAG

ETAG, is Santem's own product and its newest design. Pumps are single stage, silent, plastic body and high efficiency centrifugal types. All elements are made off glass fiber reinforced thermoplastic materials. Pumps are suitable for 24 hours continuous operation. In order to ensure long lasting operation without any problems, high quality and wide mechanical seals are used. Pump motor set is designed for use in humid heavy working conditions. It is designed to be extremely easy to install and maintain.

ETAG, SANTEM in en yeni pompa gruplarından biridir. Tek kademeli, sessiz, plastik gövdeli ve yüksek verimli santrifüj tip pompalardır. Tüm pompa elemanları cam elyaf takviyeli termoplastik malzemelerdir. 24 saat kesintisiz çalışmaya uygundur. Pompanın uzun ömürlü problemsiz çalışmasını sağlamak için yüksek kaliteli ve geniş boyutlu mekanik salmastra kullanılmıştır.

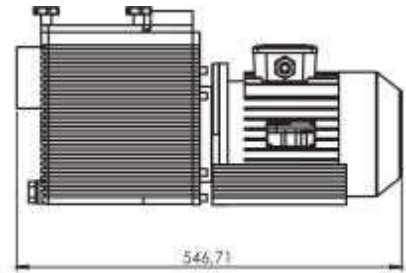
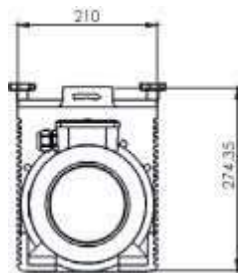
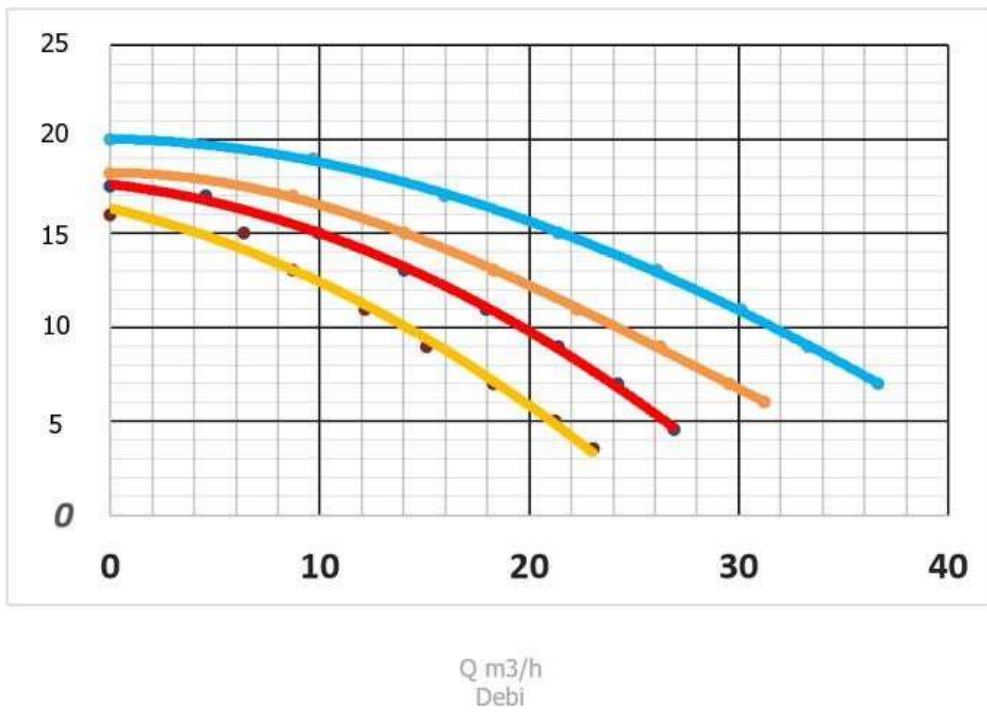
### MATERIALS USED IN PUMP PRODUCTION

Pump Body	Glass Fiber reinforced PP
Filter Body	Fiber Glass Mixed PP
Impeller	Fiber Glass Mixed PPE
Filter Basket	PP
Mechanical seal	Seramic/carbon



DESCRIPTION	CODE	UNIT PRICE(€)	ITEM	WEIGHT(kg)	VOLUME(m <sup>3</sup> )
SANTEM ETAG 0,75 HP, 0,55KW, MONO	02114000	<b>310</b>	1	22	0,102
SANTEM ETAG 1HP, 0,75KW, MONO	02114100	<b>320</b>	1	22	0,102
SANTEM ETAG 1HP, 0,75KW, TRİ	02114101	<b>320</b>	1	28	0,102
SANTEM ETAG 1,5HP, 1,1KW, MONO	02114150	<b>350</b>	1	19	0,115
SANTEM ETAG 1,5HP, 1,1KW, TRİ	02114151	<b>350</b>	1	25	0,115
SANTEM ETAG 2HP, 1,5KW, MONO	02114200	<b>450</b>	1	16	0,121
SANTEM ETAG 2HP, 1,5KW, TRİ	02114201	<b>450</b>	1	21	0,121
SANTEM ETAG 3HP, 2,2KW, MONO	02114300	<b>485</b>	1	15	0,121
SANTEM ETAG 3HP, 2,2KW, TRİ	02114301	<b>485</b>	1	20	0,121

Product Code	PUMP HEAD mSS							
	4	6	8	10	12	14	16	18
TPI0003.0HP2203000	42	39	36	32	28	24	20	14
TPI0003.0HP3803000	42	39	36	32	28	24	20	14
TPI0002.0HP2203000	34	36	28	25	21	16	12	5
TPI0002.0HP3803000	34	31	28	25	21	16	12	5
TPI0001.5HP2203000	27	25	23	19	16	16	12	-
TPI0001.5HP3803000	27	25	23	19	16	16	12	-
TPI0001.0HP2203000	22	20	17	14	11	7	-	-
TPI0001.0HP3803000	22	20	17	14	11	7	-	-



# SANTEM VISCO



VISCO, is Santem's own product and its brand new design. Its prefilter is designed in large sizes and can be easily cleaned. Santem Visco's design consists of high flow, high pressure and low decibel levels which operates with a motor that consumes efficient energy under low operation cost. It also has a lock-nut feature to prevent the fan from breaking down in case electrical wires are connected incorrectly, causing the fan to rotate counterclockwise. Santem uses Turkey's number one motor - the WAT electric motors.

VISCO, Santem tarafından kendi imalatımız ve yenilenen bir tasarımıdır. Büyük ebatlarda tasarlanmış ön filtresi pratik olarak temizlenebilir. Yüksek debi, yüksek basınçlara sahip tasarımı ve düşük işletme maliyeti sayesinde verimli enerji kullanan motorla donatılmıştır Trifaze Motorlarda faz sıralaması değiştiğinde motorun ters dönmesinden kaynaklanan, fa kırılmasını engelleyecek kontra somun özelliğine sahiptir. Elektrik motorları ise WAT markadır.

Reinforced  
Prefilter  
Connect



WAT  
Motoru

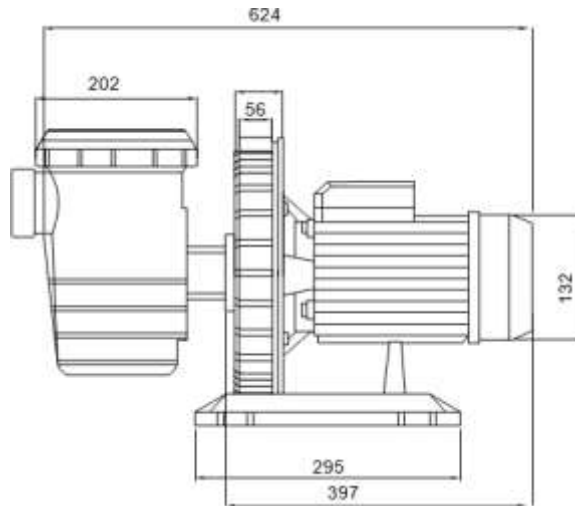
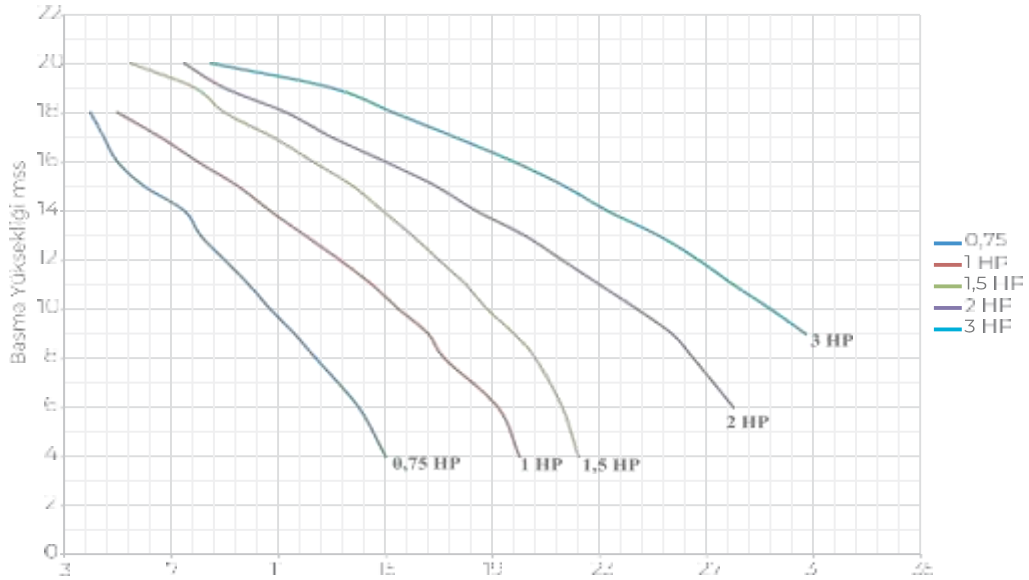
## MATERIALS USED IN PUMP PRODUCTION

Pump Body	Fiber Glass Mixed ABS
Filter Body	Fiber Glass Mixed ABS
Fan	Fiber Glass Mixed PA6
Bracket	CFiber Glass Mixed PA6
Filter Basket	PP
Shaft	AISI 420 Stainless Steel

DESCRIPTION	CODE	UNIT PRICE(€)	ITEM	WEIGHT (kg)	VOLUME (m <sup>3</sup> )
SANTEM VISCO 0,75HP, 0,55KW, MONO	02111075	<b>470</b>	1	13,55	0,076
SANTEM VISCO 1HP, 0,74KW, MONO	02111100	<b>495</b>	1	19,10	0,102
SANTEM VISCO 1HP, 0,74KW, TRİ	02113100	<b>495</b>	1	19,10	0,102
SANTEM VISCO 1,5HP, 1,1KW, MONO	02111150	<b>555</b>	1	21,85	0,115
SANTEM VISCO 1,5HP, 1,1KW, TRİ	02113150	<b>555</b>	1	21,85	0,115
SANTEM VISCO 2HP, 1,5KW, MONO	02111200	<b>570</b>	1	25,45	0,121
SANTEM VISCO 2HP, 1,5KW, TRİ	02113200	<b>570</b>	1	25,45	0,121
SANTEM VISCO 3HP, 2,2KW, MONO	02111300	<b>600</b>	1	25,45	0,121
SANTEM VISCO 3HP, 2,2KW, TRİ	02113300	<b>600</b>	1	25,45	0,121



PRODUCTCODE	PUMP HEAD mSS														
	4	6	8	9	10	11	12	13	14	15	16	17	18	19	20
VISCO 0,75HP	15	14	12,4	11,6	10,7	9,9	9	8,1	7,5	6	5	4,5	4		
VISCO 1 HP	20	19,2	17,2	16,6	15,5	14,5	13,3	12	10,7	9,5	8	6,6	5		
VISCO 1 HP	20	19,2	17,2	16,6	15,5	14,5	13,3	12	10,7	9,5	8	6,6	5		
VISCO 1,5HP	22,2	21,6	20,6	19,8	18,8	18	17	16	14,9	14,8	12,3	10,8	9	7,9	5,5
VISCO 1,5 HP	22,2	21,6	20,6	19,8	18,8	18	17	16	14,9	14,8	12,3	10,8	9	7,9	5,5
VISCO 2 HP		28	26,5	25,7	24,4	23	21,6	20,2	18,4	16,9	15	13	11,3	9	7,5
VISCO 2 HP		28	26,5	25,7	24,4	23	21,6	20,2	18,4	16,9	15	13	11,3	9	7,5
VISCO 3 HP				30,7	29,4	28	26,7	25,2	23,3	21,7	19,8	17,6	15,3	13	8,5
VISCO 3 HP				30,7	29,4	28	26,7	25,2	23,3	21,7	19,8	17,6	15,3	13	8,5



# SANTEM VISCO



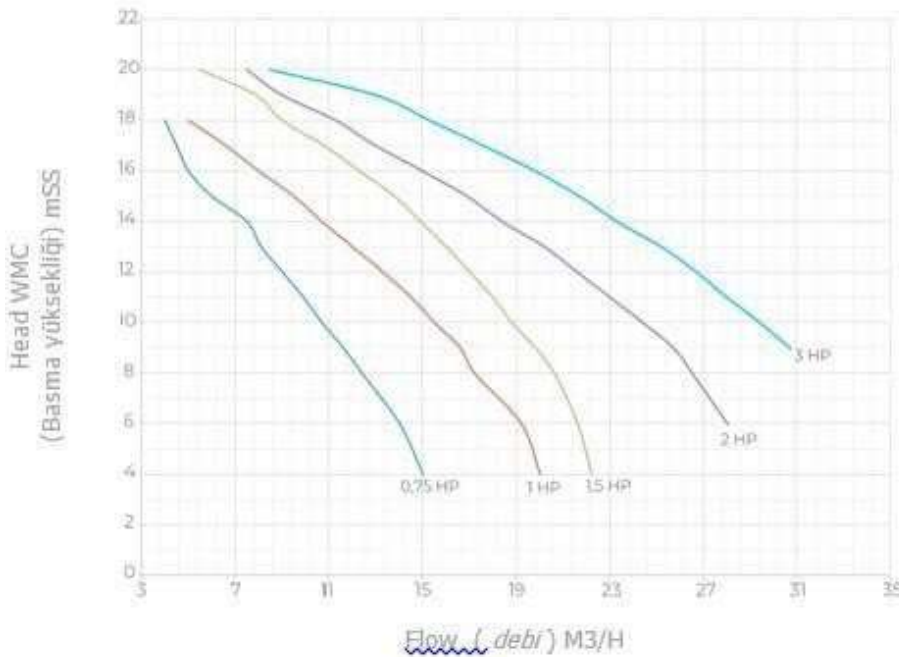
*SANTEM VISCO NON-PREFILTERED*

*SANTEM VISCO ÖN FİLTRESİZ JAKUZİ SERİSİ*

VISCO Santem contains high flow, high pressure and low decibel levels which operates with a motor that consumes efficient energy under low operation cost. It also has a lock-nut feature to prevent the fan from breaking down in case electrical wires are connected incorrectly, causing the fan to rotate counterclockwise. Santem uses the WAT electric motors which are Turkey's number one motors.

Yüksek debi, yüksek basınç seviyelerine sahip tasarımı ve düşük işletme maliyeti sayesinde verimli enerji kullanan motorla donatılmıştır. Trifaze Motorlarda faz sıralaması değiştiğinde motorun ters dönmesinden kaynaklanan, faz kırılmasını engelleyecek kontra somun özelliğine sahiptir. Elektrik motorları ise Türkiye'nin bir numaralı motoru ARÇELİK'tir.

DESCRIPTION	CODE	UNIT PRICE(€)	ITEM	WEIGHT(kg)
SANTEM VISCO 0,75HP, 0,55KW, MONO	02111076	<b>445</b>	1	11,55
SANTEM VISCO 1HP, 0,74KW, MONO	02111101	<b>475</b>	1	17,10
SANTEM VISCO 1HP, 0,74KW, TRİ	02113101	<b>475</b>	1	17,10
SANTEM VISCO 1,5HP, 1,1KW, MONO	02111151	<b>535</b>	1	19,85
SANTEM VISCO 1,5HP, 1,1KW, TRİ	02113151	<b>535</b>	1	19,85
SANTEM VISCO 2HP, 1,5KW, MONO	02111201	<b>545</b>	1	23,45
SANTEM VISCO 2HP, 1,5KW, TRİ	02113201	<b>545</b>	1	23,45
SANTEM VISCO 3HP, 2,2KW, MONO	02111301	<b>575</b>	1	23,45
SANTEM VISCO 3HP, 2,2KW, TRİ	02113301	<b>575</b>	1	23,45



# SANTEM DAB EUROSWM



## *DAB EUROSWM*

High performing, automatic suction; High capacity prefilter.

Euroswwm, yüksek performans, monoblok gövde, yüksek kapasiteli kendinden emişli birleşik ön filtrelidir.

### AREAS OF APPLICATION (UYGULAMA ALANLARI)

Motor is entirely isolated from water. These pumps are developed for commercial and residential pools and operate in total silence; highly reliable. Also, suitable to be used in aggressive liquids such as fish farms, agricultural and industrial areas.

Motor tamamen sudan izole edilmiştir. Pompalar son derece sessiz ve güvenilir olup ticari ve kişisel yüzme havuzları için geliştirilmiştir. Ayrıca balık çiftliklerinde, tarım ve endüstri alanlarındaki aşındırıcı sıvılarla çalışmaya uygundur.

### PUMP BODY DESIGN FEATURES (POMPA GÖVDESİ ÖZELLİKLERİ)

Fiberglass reinforced technopolimer pump body, unoxidized transparent polycarbonate pre-filter lid provides long term visibility, plastic (polyethylene) prefilter basket, special design of fiberglass reinforced technopolimer fan body entirely shuts down the motor shaft for isolation. Powerful technopolimer defuser. Carbone /Aluminumoxid/ NBR / AISI 316 quality stainless steel gasket, NBR o-ring, all metal components of the pump body AISI316 are produced from stainless steel. Pre-filter lid opens up without using gadgets for clean up and can be easily put back in place.

Fiberglas takviyeli teknopolimer pompa gövdesi, uzun süre görünebilirlik sağlayan oksitlenmeyen şeffaf polikarbonat ön filtre kapağı, plastik (polietilen) ön filtre sepeti, motor milinin tamamen kapanıp izole edilmesi için özel olarak tasarlanan fiberglas takviyeli teknopolimer fan gövdesi. Güçlendirilmiş tekno polimer difüzör. Karbon/Alüminyum oksit/ NBR / AISI 316 kailte paslanmaz çelik salmastra, NBR o ring, pompa mili AISI 316 paslanmaz çelikten üretilmiştir. Ön filtre kapağı herhangi bir alet olmadan açılıp temizlenip tekrar yerine takılabilir özelliktedir. Tuzlu su kullanımı için uygundur.

## *DAB E-SWIM*

E.SWIM is one of the quietest and most energy efficient pumps. This pump combines advanced hydraulic components, frequency converter technology and a permanent magnet motor. The innovative water-cooled engine can operate at any speed and super quiet. Extremely reliable, this pump has been developed for the circulation of water and filtration in domestic and residential pools.

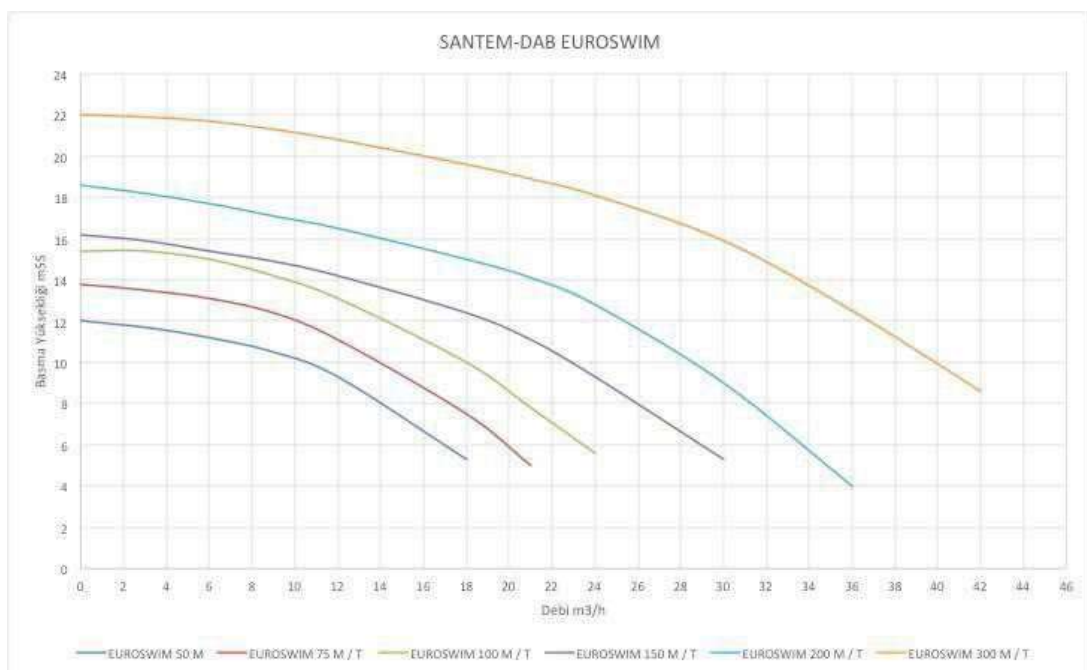
E.SWIM, en sessiz ve enerji verimliliği en yüksek pompalardan biridir. Bu pompa, gelişmiş hidrolik bileşenleri, frekans dönüştürücü teknolojisini ve sabit bir mıknatıslı motoru bir araya getirir. Yenilikçi su soğutmalı motor her hızda ve süper sessiz çalışabilir. Son derece güvenilir olan bu pompa, evsel ve konut havuzlarında su sirkülasyonu ve filtrasyon için geliştirilmiştir.





DESCRIPTION	CODE	UNIT PRICE(€)	IN PACKAGE ITEM	WEIGHT (kg)
SANTEM-DAB EUROSWIM 50M, 0,5HP-0,33KW, MONO	02118028	<b>475</b>	1	11,1
SANTEM-DAB EUROSWIM 75M, 0,75HP-0,5KW, MONO	02118029	<b>500</b>	1	12,1
SANTEM-DAB EUROSWIM 75T, 0,75HP-0,5KW, TRÍ	02118034	<b>500</b>	1	12,1
SANTEM-DAB EUROSWIM 100M, 1HP-0,75KW, MONO	02118030	<b>525</b>	1	13,8
SANTEM-DAB EUROSWIM 100T, 1HP-0,75KW, TRÍ	02118039	<b>525</b>	1	13,8
SANTEM-DAB EUROSWIM 150M, 1,5HP-1,1KW, MONO	02118032	<b>590</b>	1	17,9
SANTEM-DAB EUROSWIM 150T, 1,5HP-1,1KW, TRÍ	02118036	<b>590</b>	1	16,7
SANTEM-DAB EUROSWIM 200M, 2HP-1,5KW, MONO	02118033	<b>620</b>	1	20
SANTEM-DAB EUROSWIM 200T, 2HP-1,5KW, TRÍ	02118037	<b>620</b>	1	17,6
SANTEM-DAB EUROSWIM 300M, 3HP-2,2KW, MONO	02122213	<b>690</b>	1	21
SANTEM-DAB EUROSWIM 300T, 3HP-2,2KW, TRÍ	02118038	<b>690</b>	1	19,9

MODEL	HP	KV	V	H	8	9	10	11	12	13
DAB 50M	0,5	0,33	220	m <sup>3</sup> /h	14	12	10	6	0	
DAB 75M	0,75	0,5	220	m <sup>3</sup> /h	17	15	13,3	11,7	9,3	6
DAB 75T	0,75	0,5	380	m <sup>3</sup> /h	17	15	13,3	11,7	9,3	6
DAB 100M	1	0,75	220	m <sup>3</sup> /h	21	19,4	18,3	15,6	14	11,7
DAB 100T	1	0,75	380	m <sup>3</sup> /h	21	19,4	18,3	15,6	14	11,7
DAB 150M	1,5	1,1	220	m <sup>3</sup> /h	26	24	22,3	20,6	18	15,4
DAB 150T	1,5	1,1	380	m <sup>3</sup> /h	26	24	22,3	20,6	18	15,4
DAB 200M	2	1,5	220	m <sup>3</sup> /h	31	29,6	28,5	26,9	25,2	23,2
DAB 200T	2	1,5	380	m <sup>3</sup> /h	31	29,6	28,5	26,9	25,2	23,2
DAB 300M	3	2,2	220	m <sup>3</sup> /h	42,4	41,1	39	38	36,5	34,1
DAB 300T	3	2,2	380	m <sup>3</sup> /h	42,4	41,4	39	38	36,5	34,1



# DAB EURO PRO

Operating Range: Maximum flow: 190 m<sup>3</sup>/h , maximum pump head: 22 m.  
 Operating Liquid Temperature: Max. 40 °C. Operating Liquid: Clean water, slightly dirty water, PHMB (Polyhexamethylene biguanide) reserved aggressive or Chlorine electrolyed water.

Installations: Horizontal Other: IP 55 Motor, Insulation Class: F

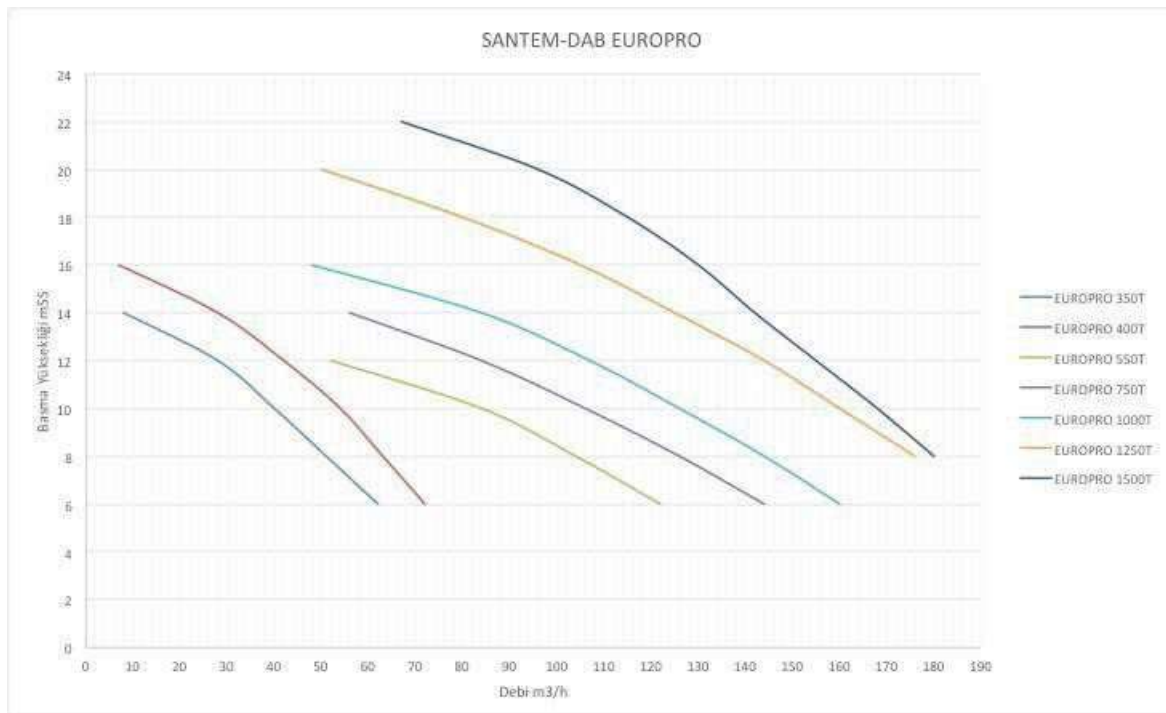
Standard Voltage: up to 4 kW 3 x 230-400V 50 Hz bigger than 4 kW 3 x 400-690 V 50



Hz

DESCRIPTION	CODE	UNIT PRICE(€)	ITEM	WEIGHT
SANTEM-DAB EUROPRO 350T, 3HP-2,2KW, TRİ	02164686	<b>1.600</b>	1	42
SANTEM-DAB EUROPRO 400T, 4HP-3KW, TRİ	02164687	<b>1.700</b>	1	44
SANTEM-DAB EUROPRO, 550T 5,5HP-4KW, TRİ	02164688	<b>1.800</b>	1	53
SANTEM-DAB EUROPRO 750T, 7,5HP-5,5KW, TRİ	02164689	<b>2.400</b>	1	66
SANTEM-DAB EUROPRO 1000T, 10HP-7,5KW, TRİ	02164690	<b>2.600</b>	1	76
SANTEM-DAB EUROPRO 1250T, 12,5HP-9,2KW, TRI	02164691	<b>3.500</b>	1	84
SANTEM-DAB EUROPRO, 550T-BR 5,5HP-4KW, TRİ*	02164696	FIYAT SORUNUZ/ASK FOR PRICE	1	53
SANTEM-DAB EUROPRO 750T-BR, 7,5HP-5,5KW, TRİ*	02164697	FIYAT SORUNUZ/ASK FOR PRICE	1	66
SANTEM-DAB EUROPRO 1000T-BR, 10HP-7,5KW, TRİ*	02164698	FIYAT SORUNUZ/ASK FOR PRICE	1	76
SANTEM-DAB EUROPRO 1250T-BR, 12,5HP-9,2KW, TRİ*	02164691	FIYAT SORUNUZ/ASK FOR PRICE	1	84
SANTEM-DAB EUROPRO 1500T-BR, 15HP-11KW, TRİ*	02164692	FIYAT SORUNUZ/ASK FOR PRICE	1	85

\*Bronz fanlı pompa



# PUMP STAND / POMPA SEHPA

DESCRIPTION	CODE	UNIT PRICE(€)
SANTEM POLYESTER PUMP STAND SANTEM POLYESTER POMPA SEHPASI	POMSEHPOL	<b>50</b>
SANTEM PLASTIC PUMP STAND SANTEM PLASTİK POMPA SEHPASI	POMSEHPLS	<b>10</b>



# MECHANICAL ROOM / MAKİNA DAİRESİ

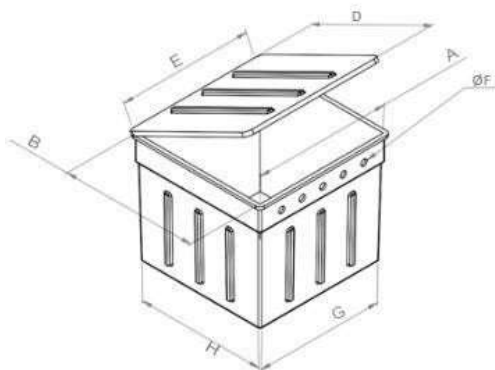
## MECHANICAL ROOM CABIN

Polyester& Plastic Mechanic Room. Sold empty.

Cam elyaf takviyeli polyestlerden yada PE mamulden plastikl hazır makine dairesi kabinidir. (Ekipmanlar dahil değildir.)



AÇIKLAMA	KODU	FİYAT(€)	ADET
SANTEM MECHANICAL ROOM_PLASTIC SANTEM MAKİNE KABİNİ PLASTIC	01010037	<b>550</b>	1
SANTEM MECHANICAL ROOM_POLYESTER FOR Ø 650mm FİLTRE SANTEM MAKİNE KABİNİ POLYESTER Ø 650mm FİLTRE İÇİN	01010035	<b>850</b>	1
SANTEM MECHANICAL ROOM POLYESTER FOR Ø 950mm FİLTRE SANTEM MAKİNE KABİNİ POLYESTER Ø 950mm FİLTRE İÇİN	01010044	<b>1500</b>	1
75x75 MECHANICAL ROOM COVER (LOCK and SHOCK ABSORBENT) 75X75 MAKİNE DAİRESİ KAPAĞI (KİLİTLİ ve AMORTİSÖRLÜ)	01010150	<b>450</b>	1
100x100 MECHANICAL ROOM COVER (LOCK and SHOCK ABSORBENT) 100X100 MAKİNE DAİRESİ KAPAĞI (KİLİTLİ ve AMORTİSÖRLÜ)	01010152	<b>550</b>	1
MECHANICAL ROOM LADDERİ 145cmx63cm MAKİNE DAİRESİ MERDİVENİ 145cmx63cm	01010146	<b>Fiyat sor</b>	1



SIZE/BOYUT	A	B	C	D	E	F	G	H
Ø 650mm	100 cm	100 cm	94 cm	112 cm	114 cm	Ø 50	93	93
Ø 950mm	150 cm	120 cm	123 cm	142 cm	168 cm	Ø 63/Ø 50	135	105



FILTER / Havuz Filtreleri

# FILTER / OCEAN SERIES

## SANTEM OCEAN POLYESTER SAND FILTER

Multiport valve, manometer and air relief valve are all included in the price of the 350-950mm diameter sand filters which are intended for residential pools. Filters with a diameter of 1050-2000 mm do not include multiport valves. Hydrometer and air relief valve in 1050 filters are included, but not the multiport valve. Filters which have 1250-2000 mm diameter do not include multiport valve, manometer nor air relief valve. The filter body is resistant to corrosion, and is made of fiber glass reinforced polyester. All filters have 3,5 kg/cm<sup>2</sup> test pressure and their maximum operating pressure is 2,5 kg/cm<sup>2</sup>



Korozyona dayanıklı, cam elyaf takviyeli polyester gövdelidirler.

Test basıncı : 3,5 kg/cm<sup>2</sup>

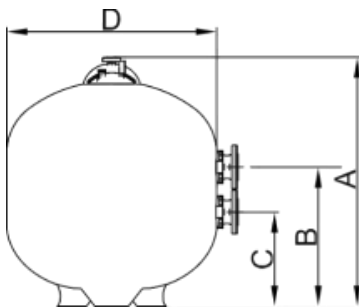
Maksimum çalışma basıncı : 2,5 kg/cm<sup>2</sup>

Filtrasyon hızı : 50 m<sup>3</sup>/h/m<sup>2</sup>

Ø 350 - 950 mm çaplı kum filtrelerinde çok yollu vana, manometre, purjör sistemi fiyata dahildir.

Ø 1250 - 1600 mm çaplı kum filtrelerinde çok yollu vana, manometre, purjör sistemi fiyata dahil değildir.

DESCRIPTION	CODE	PRICE (€)	ENTRY EXIT OPENING	FLOW*	FİLTRATION AREA(m <sup>2</sup> )	QUATZ SAND		ITEM	WEIGHT (kg)
						0,5-1mm (kg)	1-2 mm (kg)		
SANTEM OCEAN Ø350mm	01010350	<b>325</b>	1 1/2"	4,8m <sup>3</sup> /h	0,096	25	25	1	14
SANTEM OCEAN Ø500mm	01010500	<b>365</b>	1 1/2"	10m <sup>3</sup> /h	0,196	75	25	1	16
SANTEM OCEAN Ø650mm	01010650	<b>415</b>	1 1/2"	16m <sup>3</sup> /h	0,332	125	75	1	23
SANTEM OCEAN Ø800mm	01010800	<b>585</b>	2"	25m <sup>3</sup> /h	0,503	225	100	1	33
SANTEM OCEAN Ø950mm	01010950	<b>635</b>	2"	35m <sup>3</sup> /h	0,709	300	150	1	40
SANTEM OCEAN Ø1250mm	01011250	<b>1.500</b>	3" flanşlı	60m <sup>3</sup> /h	1,230	950	475	1	150
SANTEM OCEAN Ø1600mm	01011600	<b>2.600</b>	5" flanşlı	100m <sup>3</sup> /h	2,010	1850	925	1	250



	Ø350	Ø500	Ø650	Ø800	Ø950	Ø1250	Ø1600
D	350	500	650	800	950	1250	1600
A	685	795	870	1040	1040	1650	1920
B	450	425	440	575	570	1065	920
C	330	305	310	375	370	380	460



# FILTER / PLASTIC

## SANTEM PLASTIC SAND FILTER

Multiport valve, manometer and air relief valve are all included in the price of the 650-800-950 mm diameter sand filters. All filters tested at 3,5 kg/cm<sup>2</sup> and their maximum operating pressure is 2 kg/cm<sup>2</sup>. Not suitable for heated pools. Being manufactured by rotational technique. Made of PE Plastic .One-piece body.

Rotasyon tekniği ile imal edilmiştir. Hammaddesi kaliteli PE dir. Tek parça olarak dökülmüştür.

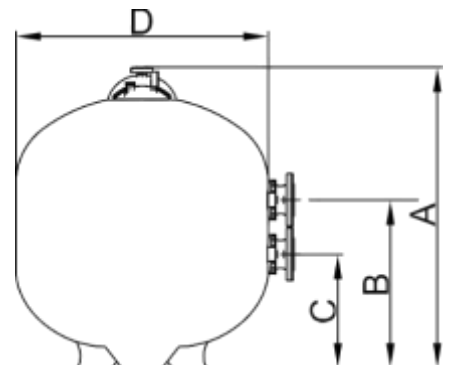
Test basıncı : 3,5 kg / cm<sup>2</sup>  
 Maksimum çalışma basıncı : 2,5 kg / cm<sup>2</sup>  
 Filtrasyon hızı : 50 m<sup>3</sup> / h / m<sup>2</sup>

Çok yollu vana, manometre, purjör sistemi fiyata dahildir. Isıtmalı havuzlar için uygun olmayabilir.



DESCRIPTION	CODE	PRICE (€)	ENTRY EXIT OPENING	FLOW 50m <sup>3</sup> /h- 30m <sup>3</sup> /h	FILTRATION AREA(m <sup>2</sup> )	QUATZ SAND		ITEM	WEIGHT(kg)
						0,5-1mm (kg)	1-2mm (kg)		
SANTEM Ø 525mm	01010525	<b>275</b>	1 1/2"	5-10m <sup>3</sup> /h	0,216	75	25	1	10
SANTEM Ø 625mm	01010625	<b>285</b>	1 1/2"	16-10m <sup>3</sup> /h	0,301	100	50	1	13
SANTEM Ø 765mm	01010765	<b>395</b>	2"	25-15m <sup>3</sup> /h	0,453	200	100	1	17

	CAP (D)	A	B	C
Ø525mm	525	700	380	250
Ø620mm	625	730	405	270
Ø760mm	765	850	490	330



# FILTER / ECO SERIES

## SANTEM ECO SAND FILTER

Sand filters are part of Santem's Economical series and are intended for public pools. The multi-port valves are not included in the price.

Test pressure for all filters is 3,5kg/cm<sup>2</sup>

Maximum operating pressure is 2 kg/cm<sup>2</sup>

Filtration speed 50m<sup>3</sup>/h/m<sup>2</sup>

Halka açık havuzlar için Santem'in Ekonomi serisi kum filtreleridir.

Test basıncı : 3,5 kg /cm<sup>2</sup>

Maksimum çalışma basıncı : 2 kg /cm<sup>2</sup>

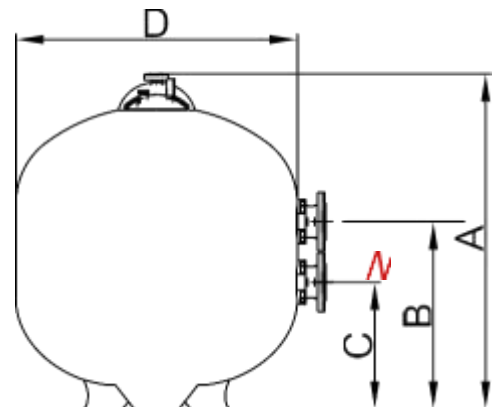
Filtrasyon hızı : 50 m<sup>3</sup> / h / m<sup>2</sup>

Ø 1050 - 2000 mm çaplı kum filtrelerinde çok yollu vana, manometre, purjör sistemi fiyata dahil değildir.



DESCRIPTION	CODE	PRICE(€)	ENTRY EXIT OPENING	FLOW m <sup>3</sup> /h	FILTRATION AREA(m <sup>2</sup> )	QUATZ SAND		ITEM	WEIGHT (kg)
						0,5-1m m (kg)	1-2mm (kg)		
SANTEM 1050 ECO	01011050	<b>1.050</b>	2 1/2"	43	0,860	700	350	1	77
SANTEM 1250M ECO	01011249	<b>1.200</b>	2 1/2"	56	1,226	950	475	1	130
SANTEM 1600M ECO	01011599	<b>2.200</b>	4" flanşlı	100	2,010	1875	950	1	230
SANTEM 2000M ECO	01011999	<b>3.250</b>	5" flanşlı	157	3,014	2875	1450	1	280

	Ø1050	Ø1250M	Ø1600M	Ø2000M
D	1050	1250	1600	2000
A	1400	1430	1850	2030
B	925	860	705	850
C	450	520	535	535



# FILTER / DIN NORM SERIES

## SANTEM DIN NORM SAND FILTER

Filter body is made from fiber glass reinforced polyester and resilient to corrosion. All filters have a test pressure of 3,5 kg/cm<sup>2</sup>. Filtration speed is 20-30 m<sup>3</sup>/h/m<sup>2</sup>

Multiport valve, manometer and air relief valve are included in the price for sand filters with Ø500-950mm diameter. Filters with a Ø1050-2000 mm diameter do not include multiport valves.

Sight glass is included in the price. Hydrometer and air relief valve system in Ø1050mm filters are included in the price but not the multiport valve. Filters which have Ø1250-2000 mm diameter do not include the multiport valve, manometer or air relief valve system.

Korozyona dayanıklı, cam elyaf takviyeli polyester gövdelidirler. Test basıncı : 3,5 kg / cm<sup>2</sup>.

Maksimum çalışma basıncı : 2,5 kg / cm<sup>2</sup>. Filtrasyon hızı : 30 m<sup>3</sup> / h / m<sup>2</sup>

Ø 500-950 mm çaplı kum filtrelerinde çok yönlü vana, manometre, purjör sistemi fiyata dahildir.

Kum yatak yüksekliği 100 cm

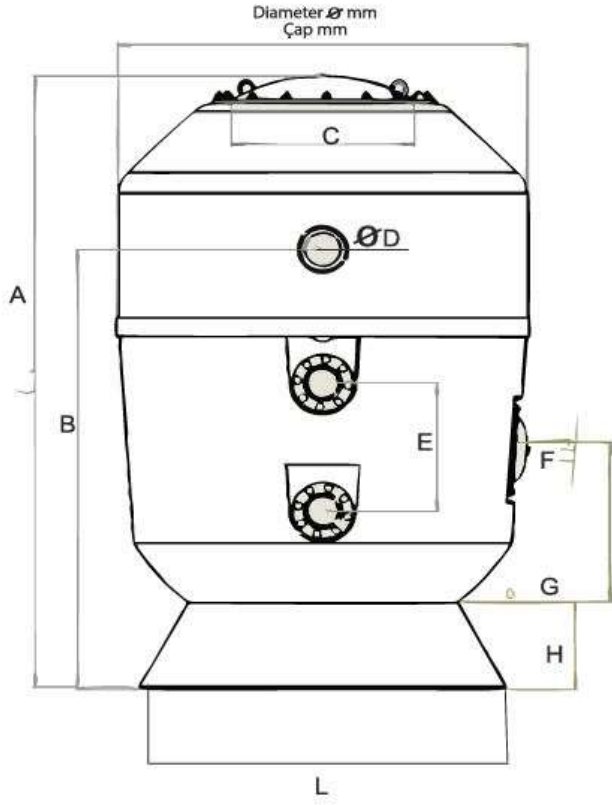
Ø 1050-2000 mm çaplı kum filtrelerinde çok yönlü vana, manometre, purjör sistemi fiyata dahil değildir.

Gözetleme camı fiyata dahildir



DESCRIPTION	DIA.	COLLECTOR (LATERAL)	EURO	MUSHROOM (NOZZLE)	EURO	CON	FLOW		FILT. AREA	QUARTZ SAND			WEIGHT
							20 m <sup>3</sup> /h	30 m <sup>3</sup> /h		0,5-1 mm	1-2 mm	3-5 mm	
DIN 500	500	10105002	<b>750</b>	1030500	<b>Ask</b>	1 1/2"	3,9	5,9	0,196	250	100	40	45
DIN 650	650	10106502	<b>800</b>	1030650	<b>Ask</b>	1 1/2"	6,6	9,9	0,332	425	175	75	55
DIN 800	800	10108002	<b>950</b>	1030800	<b>Ask</b>	2"	10	15,1	0,502	650	250	100	65
DIN 950	950	10109502	<b>1.200</b>	1030950	<b>Ask</b>	2"	14,2	21,3	0,708	900	375	150	84
DIN 1050	1050	10110502	<b>1.650</b>	1031050	<b>Ask</b>	2 1/2"	17,3	26	0,865	1325	550	200	230
DIN 1200	1200	10112002	<b>2.200</b>	1031200	<b>Ask</b>	3"	22,6	33,9	1,13	1725	700	275	265
DIN 1400	1400	10114002	<b>3.250</b>	1031400	<b>Ask</b>	3"	30,8	46,2	1,539	2350	950	350	364
DIN 1600	1600	10116002	<b>4.750</b>	1031600	<b>Ask</b>	4"	40,2	60,3	2,01	3050	1250	475	442
DIN 1800	1800	10118002	<b>6.000</b>	1031800	<b>Ask</b>	4"	50,9	76,3	2,543	3875	1575	575	530
DIN 2000	2000	10120002	<b>7.000</b>	1032000	<b>Ask</b>	4"	62,8	94,2	3,14	4750	1950	725	644

# FILTER / DIN NORM SERIES



KOLLEKTÖRLÜ MODEL	MANTARLI MODEL	ÇAP(Ø) mm	A	B	C	D	E	F	G	H	L	MANTAR ADEDİ
10105002	1030500	510	1520	1300	400	90	120	330	520	80	400	
10106502	1030650	680	1660	1330	400	90	120	330	290	110	490	
10108002	1030800	820	1700	1350	400	90	210	330	350	140	620	
10109502	1030950	950	1630	1300	400	90	210	290	450	200	750	
10110502	1031050	1050	1850	1410	400	110	280	330	430	180	760	99
10112002	1031250	1250	1850	1400	400	110	400	330	400	200	940	148
10114002	1031400	1440	2000	1450	400	110	420	330	440	220	1080	200
10116002	1031600	1600	2100	1600	400	110	400	330	500	250	1220	300
10118002	1031800	1800	2100	1600	400	110	400	330	500	250	1220	300

# MULTIPOINT VALVE / ÇOK YOLLU VANA

DESCRIPTION	CODE	PRICE(€)	ITEM
SANTEM MULTIPORT VALVE 1 1/2" THREADED STICK-ON WHITE Çok yollu vana Dişli Yapıştırma (çıplak)	05661050	<b>95</b>	1
SANTEM MULTIPORT VALVE 1 1/2" WITH CONNECTION PARTS Çok yollu vana Dişli Yapıştırma (Bağlantı Parçalarıyla)	05662050	<b>115</b>	1
SANTEM MULTIPORT VALVE 2" THREADED-STICK-ONWHITE Çok yollu vana Dişli Yapıştırma (çıplak)	05661063	<b>155</b>	1
SANTEM MULTIPORT VALVE 2" WITH CONNECTION PARTS Çok yollu vana Dişli Yapıştırma (Bağlantı Parçalarıyla)	05662063	<b>175</b>	1
SANTEM MULTIPORT VALVE 2 1/2" THREADED Çok yollu vana Dişli (Bağlantı Parçalarıyla)	05660993	<b>550</b>	1
SANTEM MULTIPORT VALVE 3" THREADED Çok yollu vana Dişli	05660990	<b>1.100</b>	1
SANTEM MULTIPORT VALVE 1 1/2" THREADED-STICK-ON WHITE* Otomatik Çok yollu vana Dişli Yapıştırma	05061450	<b>Pls ask Fiyat sorunuz</b>	1
SANTEM AUTOMATIC MULTIPORT VALVE 2"THREAD STICK-ON WHITE* Otomatik Çok yollu vana Dişli Yapıştırma	05061463	<b>Pls ask Fiyat sorunuz</b>	1





# FILTER MEDIA/KUARTZ-CAM MEDYA

## SANTEM QUARTZ SAND KUVARS KUMU

Specially sifted, washed and machine grinded.

Kum filtrelerinde kullanılmak üzere özel elenmiş, yıkanmış ve makine ile kırılmıştır.



DESCRIPTION	CODE	PRICE €/kg	ITEM	WEIGHT (kg)
SANTEM QUARTZ SAND GRIND (0,5mm-1mm) Kuvars kumu	01010038	<b>0,39</b>	1	25
SANTEM QUARTZ SAND GRIND (1mm-3mm) Kuvars kumu	01010039	<b>0,39</b>	1	25
SANTEM QUARTZ SAND GRIND (3mm-5mm) Kuvars kumu	01010042	<b>0,39</b>	1	25

## SPECIAL PROCESSED ACTIVE GLASS

### Cam Kumu

Manufactured not only from green glass, but from a mixture of glasses. No activation procedure is applied. It is similar to other glass products and quartz sand. Therefore, it is not antibacterial and has a low absorption feature. Its surface area for each cubic meter is 3,000 m<sup>2</sup>. Nevertheless, it is a better filter layer than quartz sand, but has a shorter biological life span. It's the best glass sand in the market. Manufactured under ISO certificate. Does not harbor any dangerous or shear and sharp particles. Highly reliable.



Cam kumu silis ve kuvars kumlardan daha iyi filtrasyon sağlar. Diğer kumlara nazaran min %25 daha fazla organik madde filtreler. Kuvars ve silis kumları daha iyi filtreler. Rengi cam beyazdır. Filtrasyon kalitesi uzun yıllar bozulmaz. Havuz suyunda çok daha güvenlidir. Cam kumu verimi yıllarca aynı kalır.

DESCRIPTION	CODE	PRICE(€/kg)	ITEM	WEIGHT(kg)
ACTIVE GLASS SAND (0,6mm-0,85mm) Cam Kumu (ince)	01010043	<b>0,80</b>	1	25
ACTIVE GLASS SAND (1,7mm-2,4mm) Cam Kumu (orta)	01010047	<b>0,80</b>	1	25
ACTIVE GLASS SAND (2,4mm-4mm) Cam Kumu (kalın)	01010048	<b>0,80</b>	1	25



LIGHTING / Havuz Aydınlatma

# LIGHTING / AYDINLATMA

## CONCRETE POOLS\_

## BETON HAVUZLAR İÇİN

DESCRIPTION	CODE	PRICE (€)	ITEM
<b>SPRING TYPE FIXTURE/ KOVANLI LAMBA_ YAYLI TİP</b>			
SPRING TYPE SMD LED FIXTURE 18W 12V WHITE_BEYAZ	03015322	<b>80</b>	1
SPRING TYPE SMD LED FIXTURE 18W 12V BLUE_MAVİ	03015326	<b>80</b>	1
SPRING TYPE SMD LED FIXTURE 18W 12V DAYLIGHT_GÜN IŞIĞI	03015321	<b>80</b>	1
SPRING TYPE SMD LED FIXTURE 18W 12V RGB 2 Kablolu		-	1
SPRING TYPE SMD LED FIXTURE 18W 12V RGB 4 Kablolu	03015327	<b>100</b>	1
<b>CLIP ON TYPE FIXTURE/ KOVANLI LAMBA_ KLİPSLİ TİP</b>			
CLIP ON TUPE SMD LED FIXTURE 18W 12V WHITE_BEYAZ	03015328	<b>70</b>	1
CLIP IN TYPE SMD LED FIXTURE 18W 12 V BLUE_MAVİ	03015332	<b>70</b>	1
CLIP ON TYPE SMD LED FIXTURE 18W 12V DAYLIGHT_GÜNİŞİĞİ	03015334	<b>70</b>	1
CLIP ON TYPE SMD LED FIXTURE 18W 12V RGB 2 Kablolu		-	1
CLIP ON TYPE SMD LED FIXTURE 18W 12V RGB 4 Kablolu	03015333	<b>100</b>	1
<b>SURFACE MOUNTED FLAT FIXTURE/ SIVA ÜSTÜ ARMATÜR</b>			
SURFACE MOUNTED (FLAT) MODEL SMD LED FIXTURE- 18W - WHITE	03011107	<b>55</b>	1
SURFACE MOUNTED (FLAT) MODEL SMD LED FIXTURE- 18W – GÜN IŞIĞI	03011106	<b>55</b>	1
SURFACE MOUNTED (FLAT) MODEL SMD LED FIXTURE- 18W - BLUE	03011111	<b>55</b>	1
SURFACE MOUNTED (FLAT) MODEL SMD LED FIXTURE- 18W – RGB 4 kablolu	03011112	<b>70</b>	1
<b>SURFACE MOUNTED FLAT FIXTURE JOKER SIVA ÜSTÜ ARMATÜR-JOKER</b>			
SURFACE MOUNTED (FLAT) JOKER SMD LED DAY LIGHT Beyaz	03011115	<b>60</b>	1
SURFACE MOUNTED (FLAT) JOKER SMD LED DAY LIGHT RGB 4 kablolu	03011117	<b>75</b>	1



03010300



03011200





# LIGHTING / AYDINLATMA

## LINER/VINYL POOLS

### LİNER/VİNİL HAVUZLAR İÇİN

DESCRIPTION	CODE	PRICE (€)	ITEM
<b>SPRING TYPE FIXTURE/ KOVANLI LAMBA _ YAYLI TİP</b>			
SPRING TYPE SMD LED FIXTURE 18W 12V WHITE_ BEYAZ	03015311	90	1
SPRING TYPE SMD LED FIXTURE 18W 12V BLUE_ MAVİ	03015315	90	1
SPRING TYPE SMD LED FIXTURE 18W 12V DAYLIGHT_ GÜN IŞIĞI	03015318	90	1
SPRING TYPE SMD LED FIXTURE 18W 12V RGB 2 Kablolu			1
SPRING TYPE SMD LED FIXTURE 18W 12V RGB 4 Kablolu	03015316	105	1
<b>CLIP ON TYPE FIXTURE/ KOVANLI LAMBA_ KLİPSLİ TİP</b>			
CLIP ON TUPE SMD LED FIXTURE 18W 12V WHITE_ BEYAZ	03015411	80	1
CLIP IN TYPE SMD LED FIXTURE 18W 12V BLUE_ MAVİ	03015415	80	1
CLIP ON TUPE SMD LED FIXTURE 18W 12V DAYLIGHT_ GÜN IŞIĞI	03015410	80	1
CLIP ON TYPE SMD LED FIXTURE 18W 12V RGB 2 Kablolu			1
CLIP ON TYPE SMD LED FIXTURE 18W 12V RGB 4 Kablolu	03015416	115	
<b>SURFACE MOUNTED FLAT FIXTURE/ SIVA ÜSTÜ ARMATÜR</b>			
SURFACE MOUNTED (FLAT) MODEL SMD LED FIXTURE- 18W – WHITE_ BEYAZ	03015211	65	1
SURFACE MOUNTED (FLAT) MODEL SMD LED FIXTURE- 18W – GÜN IŞIĞI		65	1
SURFACE MOUNTED (FLAT) MODEL SMD LED FIXTURE- 18W – BLUE_ MAVİ	03015215	65	1
SURFACE MOUNTED (FLAT) MODEL SMD LED FIXTURE- 18W – RGB 4 kablolu	03015216	85	1



03011300



03011200



03011100



## LED BULBS

### LEDAMPULLER

DESCRIPTION	CODE	PRICE (€)	ITEM	WEIGHT (kg)
18W/12V AC - PAR56- SMD LED BULB - WHITE-(Beyaz)	03012201	<b>45</b>	1	0,30
18W/12V AC - PAR56 SMD LED BULB - BLUE-(Mavi)	03012202	<b>45</b>	1	0,30
18W/12V AC - PAR56 SMD LED BULB - DAY LIGHT-(Gün ışığı)	03012207	<b>45</b>	1	0,30
18W/12V DC - PAR56 SMD SMD LED BULB -RGB-	03012206	<b>60</b>	1	0,30

## SANTEM PIPE TYPE LED LAMPS FOR JACUZZİS

### SANTEM JAKUZİ İÇİN LED LAMBALAR BORU TİPİ

DESCRIPTION	CODE	PRICE(€)	ITEM	WEIGHT(kg)
3W/12V - SINGLE COLOR LED - SPOT 02 - Ø63 FITS ONTO PIPE 3W/12V - TEK RENK LED - SPOT 02 - Ø63 BORUYA GEÇEN	29070205	-	1	0,35
3W/12V - RGB LED - SPOT 02 - Ø63 FITS ONTO PIPE 3W/12V - RGB LED - SPOT 02 - Ø63 BORUYA GEÇEN	29070206	-	1	0,35
1W/5V - SINGLE COLOR LED - SPOT 02 - Ø32 FITS ONTO PIPE 1W/5V - TEK RENKLİ LED - SPOT 02 - Ø32 BORUYA GEÇEN	03016045	-	1	0,35
1W/5V - RGB LED - SPOT 02 - Ø32 FITS ONTO PIPE 1W/5V - RGB LED - SPOT 02 - Ø32 BORUYA GEÇEN	03016046	-	1	0,35



29070205

## SANTEM SMALL LED SPOT LIGHT

### LED LAMBALI SPOT

DESCRIPTION	CODE	PRICE(€)	ITEM	WEIGHT(kg)
WHITE SMD LED - SPOT 02 LIGHT 3W BEYAZ LEDLİ SPOT 3W	03014055	<b>45</b>	1	0,35
RED SMD LED - SPOT LIGHT 3W KIRMIZI LEDLİ SPOT 3W	03014056	<b>45</b>	1	0,35
GREEN SMD LED - SPOT LIGHT 3W YEŞİL LEDLİ SPOT 3W	03014057	<b>45</b>	1	0,35
YELLOW SMD LED - SPOT LIGHT 3W SARI LEDLİ SPOT 3W	03014058	<b>45</b>	1	0,35
BLUE SMD LED - SPOT LIGHT 3W MAVİ LEDLİ SPOT 3W	03014059	<b>45</b>	1	0,35
RGB SMD LED - SPOT LIGHT 3W RGB LEDLİ SPOT 3W	03014060	<b>55</b>	1	0,35



## UNDERWATER LAMP CABLE

Double insulated TTR copper underwater lamp cable.  
Cross-sections should be selected according to the power of the lamp.

### SU ALTI LAMBA KABLOLARI

Çift izoleli TTR bakır su altı lampa kablosu kesitleri lampa gücüne göre seçilmelidir.

DESCRIPTION	CODE	PRICE(€/m)	PACKAGING
UNDERWATER CABLE TTR 2 x 2,5 mm <sup>2</sup> LAMBA KABLOSU 2 x 2,5 mm <sup>2</sup>	HELKAB2X2.5TTR	<b>3,35</b>	100m
UNDERWATER CABLE TTR 2 x 4 mm <sup>2</sup> LAMBA KABLOSU 2 x 4 mm <sup>2</sup>	HELKAB2X4TTR	<b>4,45</b>	100m
UNDERWATER CABLE TTR 2 x 6 mm <sup>2</sup> LAMBA KABLOSU 2 x 6 mm <sup>2</sup>	HELKAB2X6TTR	<b>4,95</b>	100m
UNDERWATER CABLE TTR 4x 2,5 mm <sup>2</sup> LAMBA KABLOSU 4 x 2,5 mm <sup>2</sup>	HELKAB4X2.5TTR	<b>5,50</b>	100m



## CABLE COVER HOSE (KABLO KILIFI)

1 meter long. Used for connecting lamp cable to connectionbox.  
Both ends contain a special elastic adapter.

### KABLO KILIFI HORTUMU

İki ucu özel adaptörlü ve 1 metre uzunluğundadır. Ölçü: 3/4" Renk: Şeffaf ve Mavi



03010331

DESCRIPTION	CODE	PRICE(€)	ITEM
SANTEM CABLE COVER HOSE - BELL-MOUTH- Kablo kılıfı mufli	03010331	<b>6</b>	50
SANTEM CABLE COVER HOSE-BOTH ENDS THREADED- Kablo kılıfı iki ucu dişli	03010332	<b>9</b>	50
SANTEM CABLE COVER HOSE - TRANSPARENT Kablo kılıfı şeffaf	03010317	<b>4</b>	50
SANTEM CABLE COVER HOSE - BLUE Kablo kılıfı mavi	03010318	<b>2</b>	50



0301031

## LAMP CONNECTION BOX (BUAT)

Produced from ABS white plastic.  
LAMBA BAĞLANTI KUTUSU (BUATI)  
MALZEME: ABS BEYAZ

DESCRIPTION	CODE	PRICE(€)	ITEM
SANTEM LAMP CONNECTION BOX (BUAT) Lamba bağlantı kutusu 3/4"	03010330	<b>14</b>	2



03010330

# CONTROL PANEL/KUMANDA PANOSU

## CONTACTOR PANEL

### PANO

Plastic control panel. Resistant to dust and impacts. Close type. Suitable for 1- 3,5HP pumps. Siemens contactor, thermal, w automate and fuse are used inside all pan-els. The pacco on the panel is power switched. Also contains a malfunction signal lightand R-S-T phase lamp andeartf fault relay

Plastikten mamül kumanda panosu mevcuttur. Toz ve darbelere dayanıklıdır. Kapalı tiptir. 1-3,5 HP pompalar için uygundur. Tüm panoların içinde Siemens kontaktör, termik, w otomat ve sigorta kullanılmıştır.Pano üzerinde pako şalteri mevcuttur. Arıza ikaz ışığı ve R-S-T faz lambası mevcuttur. Trifaze panolarda faz koruma ve kaçak akım rölesi vardır. 1 adet Timer dahildir.

DESCRIPTION (SIEMENS PRODUCTS)	CODE	PRICE (€)	ITEM
1 GROUP PUMP - 1 GROUP LAMP- SINGLE PHASE 1 GRUP POMPA - 1 GRUP LAMBA - MONOFAZE	46011511	<b>320</b>	1
2 GROUP POMPA - 2 GROUP LAMP- SINGLE PHASE 2 GRUP POMPA - 2 GRUP LAMBA - MONOFAZE	46012012	<b>400</b>	1
3 GRUP POMPA - 3 GROUP LAMP - SINGLE PHASE 3 GRUP POMPA - 3 GRUP LAMBA - MONOFAZE	46012031	<b>550</b>	1
1 GROUP PUMP - 1 GROUP LAMP - TRIPLE PHASE 1 GRUP POMPA - 1 GRUP LAMBA - TRİFAZE	46032011	<b>500</b>	1
2 GROUP PUMP - 2GROUP LAMP - TRIPLE PHASE 2 GRUP POMPA - 2 GRUP LAMBA - TRİFAZE	46032022	<b>600</b>	1
3 GRUP POMPA - 3 GROUP LAMP - TRIPLE PHASE 3 GRUP POMPA - 3 GRUP LAMBA - TRİFAZE	46032031	<b>800</b>	1



03014055

## RGB CONTROL PANELS

### RGB KUMANDA ÜNİTESİ

Plastic made, remote control panel. Can be used from 3 different channels and from a 100 meter distance through radio frequency. Includes power source, fuse, connector and electronic circuit card. Operates on 220/12 V DC current. Comes in 18 color modes. Air fan located on top of panel.

Plastikten mamul pano, uzaktan kumandalı, radyo frekansı ile 3 farklı kanaldan ve 100 metre mesafeden kullanılabilir. Güç kaynağı, sigortası, klemens ve elektronik kartı içindedir. 220/12 V DC akım ile çalışır. 18 renk modu vardır.Pano üzerinde havalandırma fanı vardır

DESCRIPTION	CODE	PRICE(€)	ITEM
RGB CONTROL UNIT UP TO 6 LAMP 4 CABLE OUTLET RGB KONTROL ÜNİTESİ - 6 LAMBAYA KADAR 4 KABLO ÇIKIŞLI	03015351	<b>180</b>	1
RGB CONTROL UNIT UP TO 12 LAMP 4 CABLE OUTLET RGB KONTROL ÜNİTESİ - 12 LAMBAYA KADAR 4 KABLO ÇIKIŞLI	03015353	<b>300</b>	1
RGB CONTROL UNIT UP TO 24 LAMP 4 CABLE OUTLET RGB KONTROL ÜNİTESİ - 24 LAMBAYA KADAR 4 KABLO ÇIKIŞLI	03015354	<b>450</b>	1



# TRANSFORMER/TRAFO

## TRANSFORMERS

### TRAFO

Manufactured from high heat resistant special plastic. Lid avoids leakage through connectors 13V outlet special connector, 230 V inlet glass fused Incremental Products; Designed for facilities where there is a distance between the fixture and the transformer A 2x6 cable provides connection up to 50 meters. Packaging: Includes bolts, insertion pieces and a spare glass fuse.

Yüksek ısıya dayanıklı özel plastikten üretilmiştir. Bağlantıları sızdırmaz kapaklıdır. 13V çıkışı özel klemensli, 230 V girişi cam sigortalı Kademeli üründe; Lamba-Trafo arası uzak tesisatlarda kullanılmak üzere tasarlanmıştır. 2x6 kablo ile 50 metreye kadar bağlantı yapmayı sağlar. Ambalaj şekli; duvara asılmak üzere civata, dübelleri ve yedek cam sigortası ile birlikte gelmektedir

DESCRIPTION	CODE	PRICE(€)	ITEM
<b>FILLING TYPE/ DOLGULU</b>			
<b>BAKIR SARGILI (COPPER)</b>			
SANTEM FILLING TYPE TRANSFORMER 300W - 220/12V OUTPUT DOLGULU TİP TRAFO 300W - 220/12V ÇIKIŞLI	04011300	<b>ASK</b>	1
SANTEM FILLING TYPE TRANSFORMER 100W - 220/12V OUTPUT DOLGULU TİP TRAFO 100W - 220/12V ÇIKIŞLI	04010100	<b>ASK</b>	1
SANTEM FILLING TYPE TRANSFORMER 50W - 220/12V OUTPUT DOLGULU TİP TRAFO 50W - 220/12V ÇIKIŞLI	04010050	<b>ASK</b>	1
<b>ALUMINYUM SARGILI (AL)</b>			
SANTEM FILLING TYPE TRANSFORMER 300W - 220/12V OUTPUT DOLGULU TİP TRAFO 300W - 220/12V ÇIKIŞLI	04011301	<b>40</b>	1
SANTEM FILLING TYPE TRANSFORMER 100W - 220/12V OUTPUT DOLGULU TİP TRAFO 100W - 220/12V ÇIKIŞLI	04010101	<b>38</b>	1
SANTEM FILLING TYPE TRANSFORMER 50W - 220/12V OUTPUT DOLGULU TİP TRAFO 50W - 220/12V ÇIKIŞLI	04010051	<b>35</b>	1





POOL SIDE / Havuz Çevresi

# LADDER/MERDİVEN\_STANDART

## SANTEM STANDARD MODEL

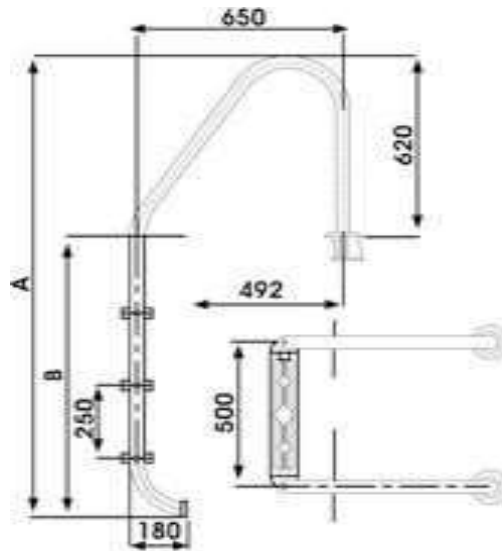
Ladder handrails AISI 304 and AISI 316 Ø 42,4 mm are made of polished stainless steel (Inox) pipes. AISI 304, AISI 316 comes with the option of stainless steel steps or plastic steps

The anchor, anchor escutcheon, pipe cap, special bolts and connection parts are included. This model is installed to the back of the sluiceway. Special designs can be provided for sea water and piers. For production, please see our sales consultants.

Cr-Ni Boru Çapı : Ø42,4 mm Boru Kalınlığı : 1,2 mm. Merdiven kolları paslanmaz çelik polisajlı borudandır. Ankrāj, ankrāj rozeti, boru tapası, özel civataları ve bağlantı parçalarıyla birlikte sunulmaktadır. Savak kanalı arkasına monte edilen modeldir. Deniz suyu ve rıhtımlara özel tasarım için satış danışmanlarımızla iletişime geçiniz



DESCRIPTION	CODE	PRICE(€)	ITEM	WEIGHT(kg)
<b>AISI 304 STANDART MODEL MERDİVEN</b>				
AISI 304 STAINLESS STEEL LADDER, S. STEEL LADDER, S. STEEL 2 STEP 42mm	12013102	<b>160</b>	1	7
AISI 304 STAINLESS STEEL LADDER, S. STEEL LADDER, S. STEEL 3 STEP 42mm	12013103	<b>170</b>	1	10
AISI 304 STAINLESS STEEL LADDER, S. STEEL LADDER, S. STEEL 4 STEP 42mm	12013104	<b>190</b>	1	11
AISI 304 STAINLESS STEEL LADDER, S. STEEL LADDER, S. STEEL 5 STEP 42mm	12013105	<b>230</b>	1	13
<b>AISI 316 MERDİVEN, 316 INOX</b>				
AISI 316 LADDER, 316 INOX 2 STEPS 42mm	12031102	<b>330</b>	1	7
AISI 316 LADDER, 316 INOX 3 STEPS 42mm	12031103	<b>385</b>	1	10
AISI 316 LADDER, 316 INOX 4 STEPS 42mm	12031104	<b>435</b>	1	11
AISI 316 LADDER, 316 INOX 5 STEPS 42mm	12031105	<b>490</b>	1	13



# LADDER/MERDİVEN\_MURO

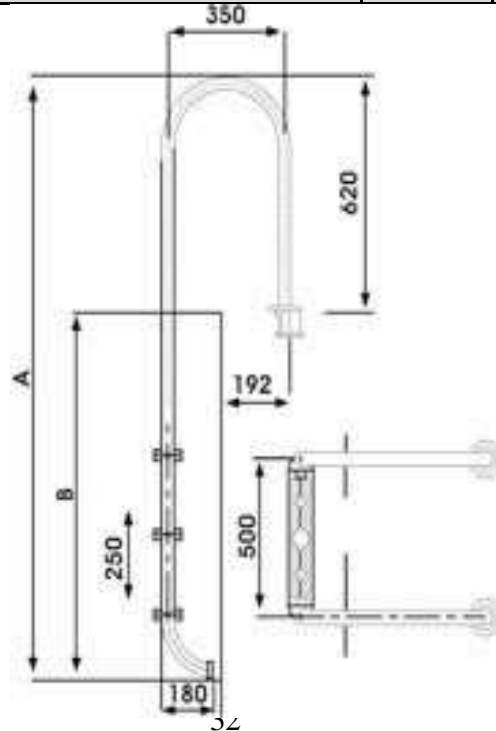
## SANTEM MURO MODEL

Ø42 mm stainless steel, U shaped tube product. This ladder comes with special non-corrosive bolts and nuts, plastic anchor shoe, stainless steel or plastic steps. The side facing against the wall has a plastic wedge. This ladder can be installed in front of the sluiceway.

C r-Ni Boru Çapı : Ø42,4 mm Boru Kalınlığı : 1,2 mm  
Paslanmaz çelik borudan mamul, U şeklinde bükümlüdür. Özel paslanmaz civata ve somunlu paslanmaz ve plastik basamağı mevcuttur. Plastik ankraj pabuçludur. Duvara değen tarafında plastik takoza mevcuttur. Savak önüne monte edilebilme imkanı sağlayan merdiven modelidir



DESCRIPTION	CODE	PRICE(€)	ITEM	WEIGHT(kg)
<b>AISI 304 MURO MODEL MERDİVEN</b>				
AISI 304 MURO MODEL S. STEEL LADDER, S. STEEL 2 STEPS 42mm	12013202	<b>160</b>	1	7
AISI 304 MURO MODEL S. STEEL LADDER, S. STEEL 3 STEPS 42mm	12013203	<b>170</b>	1	10
AISI 304 MURO MODEL S. STEEL LADDER, S. STEEL 4 STEPS 42mm	12013204	<b>190</b>	1	11
AISI 304 MURO MODEL S. STEEL LADDER, S. STEEL 5 STEPS 42mm	12013205	<b>230</b>	1	13
<b>AISI 316 MURO MODEL MERDİVEN</b>				
AISI 316 MURO MODEL LADDER 316 INOX 2 STEPS 42mm	12031202	<b>330</b>	1	7
AISI 316 MURO MODEL LADDER 316 INOX 3 STEPS 42mm	12031203	<b>385</b>	1	10
AISI 316 MURO MODEL LADDER 316 INOX 4 STEPS 42mm	12031204	<b>435</b>	1	11
AISI 316 MURO MODEL LADDER 316 INOX 5 STEPS 42mm	12031205	<b>490</b>	1	13





# LADDER/MERDİVEN\_MIXTO

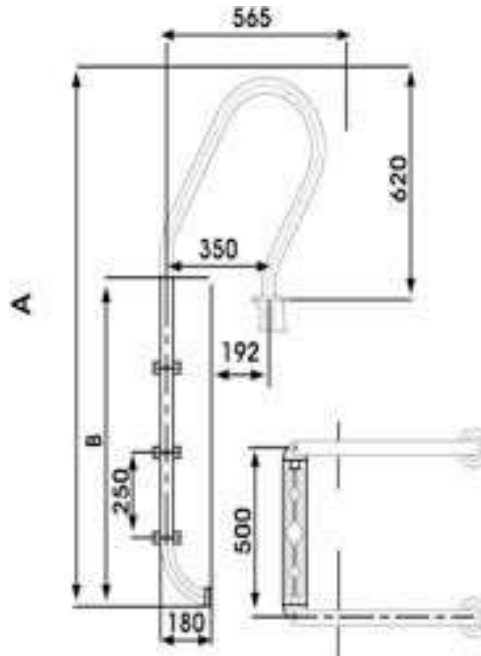
## SANTEM MIXTO MODEL

AISI 304 and AISI 316 Ø 42,4 mm handrails are made from polished stainless (Inox) tubes. AISI 304, AISI 316 comes with the option of stainless steel steps or plastic steps. The anchor, anchor escutcheon, pipe cap, special bolts and connection parts are all included. This model is installed to the front of the sluiceway. Its "S" shape design gives the product architectural aesthetics. Special designs can be manufactured for sea water and pier ladders.

Cr-Ni Boru Çapı : Ø42,4 mm Boru Kalınlığı : 1,2 mm. Merdiven kolları paslanmaz çelik polisajlı borudandır. Ankraj, ankraj rozeti, boru tapası, özel civataları ve bağlantı parçalarıyla birlikte sunulmaktadır. "S" kıvrım sebebiyle mimari estetiği bulunmaktadır. Deniz suyu ve rıhtımlara özel tasarım yapılır



DESCRIPTION	CODE	PRICE(€)	ITEM	WEIGHT(kg)
<b>AISI 304 MIXO MODEL P. ÇELİK MERDİVEN, P.ÇELİK</b>				
AISI 304 MIXTO MODEL S. STEEL LADDER, S.STEEL 2 STEP 42mm	12013302	<b>165</b>	1	9
AISI 304 MIXTO MODEL S. STEEL LADDER, S.STEEL 3 STEP 42mm	12013303	<b>180</b>	1	10
AISI 304 MIXTO MODEL S. STEEL LADDER, S.STEEL 4 STEP 42mm	12013304	<b>200</b>	1	11
AISI 304 MIXTO MODEL S. STEEL LADDER, S.STEEL 5 STEP 42mm	12013305	<b>250</b>	1	13
<b>AISI 316 MIXO MODEL MERDİVEN, 316 INOX</b>				
AISI 316 MIXTO MODEL LADDER, 316 INOX 2 STEP 42mm	12031302	<b>335</b>	1	9
AISI 316 MIXTO MODEL LADDER, 316 INOX 2 STEP 42mm	12031303	<b>390</b>	1	10
AISI 316 MIXTO MODEL LADDER, 316 INOX 2 STEP 42mm	12031304	<b>445</b>	1	11
AISI 316 MIXO MODEL LADDER, 316 INOX 2 STEP 42mm	12031305	<b>500</b>	1	13



# LADDER/MERDİVEN\_WİDE/AÇIK

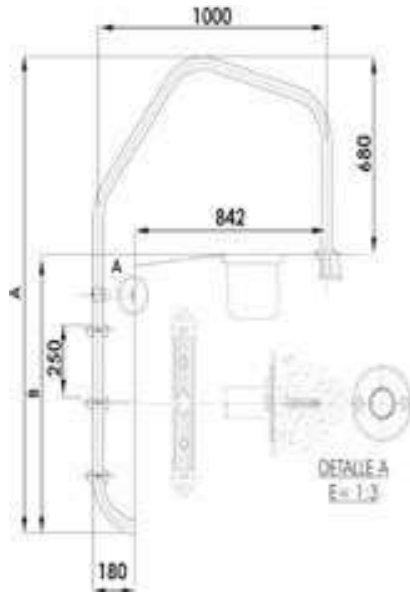
## SANTEM WİDE MODEL

Handrails are manufactured from AISI 304 and AISI 316 Ø 42,4 mm stainless steel (Inox) polished tubes. AISI 304, AISI 316 comes with the option of stainless steel steps and plastic steps. Anchor, anchor escutcheon, pipe cap, special bolts and insertion pieces are included. Special flanges and stainless steel bolts are installed to areas that touch the pool wall. This model is installed to the back of the sluiceway. Its wider rails help swimmers enter the pool with confidence and ease. Special designs can be manufactured for sea water and pier ladders. For production, please see our sales consultants.

Cr-Ni Boru Çapı : Ø42,4 mm Boru Kalınlığı : 1,2 mm. Merdiven kolları paslanmaz çelik polisajlı borudandır. Ankraj, ankraj rozeti, boru tapası, özel civataları ve bağlantı parçalarıyla birlikte sunulmaktadır. Duvara değen noktada özel flanş ve paslanmaz civatalı montajı yapılmaktadır. Savak kanalı arkasına monte edilen modeldir. Geniřliđi çok fazla olduđu için yüzücünün çok daha güvenli olarak havuza iniřini sađlar. Deniz suyu ve rıhtımlara özel tasarım için satıř danıřmanlarımızla iletiřime geçiniz.



DESCRIPTION	CODE	PRICE (€)	ITEM	WEIGHT (kg)
<b>AÇIK MODEL AISI 304 P. ÇELİK MERDİVEN, P.ÇELİK</b>				
AÇIK MODEL AISI 304 S STEEL LADDER, STAINLESS STEEL 2 STEP 42mm	12013402	<b>250</b>	1	11
AÇIK MODEL AISI 304 S STEEL LADDER, STAINLESS STEEL 3 STEP 42mm	12013403	<b>270</b>	1	12
AÇIK MODEL AISI 304 S STEEL LADDER, STAINLESS STEEL 4 STEP 42mm	12013404	<b>310</b>	1	14
AÇIK MODEL AISI 304 S STEEL LADDER, STAINLESS STEEL 5 STEP 42mm	12013405	<b>330</b>	1	16
<b>AÇIK MODEL AISI 316 MERDİVEN, 316 INOX</b>				
AÇIK MODEL AISI 316 LADDER 316 INOX 2 STEP 42 mm	12031402	<b>450</b>	1	11
AÇIK MODEL AISI 316 LADDER 316 INOX 3 STEP 42 mm	12031403	<b>495</b>	1	12
AÇIK MODEL AISI 316 LADDER 316 INOX 4 STEP 42 mm	12031404	<b>550</b>	1	14
AÇIK MODEL AISI 316 LADDER 316 INOX 5 STEP 42 mm	12031405	<b>600</b>	1	16



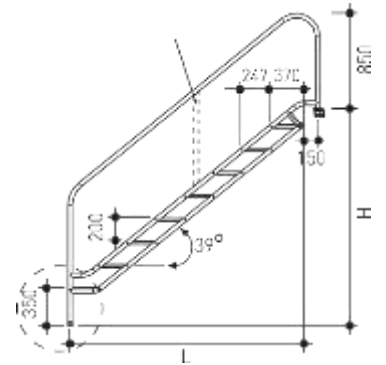
# INCLINED LADDER/İNİŞ MERDİVENİ

Width 500 mm. Rails Ø42mm. Manufactured from AISI 304 stainless steel tube, stainless steel frame. Package content: Non-slip polyester steps, Comes with plastic anchors and escutcheons.

Genişlik 500 mm. Kollar Ø42mm AISI 304 Paslanmaz çelik borudan, paslanmaz çelik çerçeveli üretilmiştir. Ambalaj içeriği: Kaymaz polyester basamakları, plastik ankrajları ve rozetleriyle birlikte.



DESCRIPTION	CODE	PRICE(€)	ITEM
<b>SANTEM PASLANMAZ ÇELİK EĞİMLİ İNİŞ MERDİVENİ</b>			
SANTEM STAINLESS STEEL INCLINED LADDER 4 STEPS	12014014	<b>Ask</b>	1
SANTEM STAINLESS STEEL INCLINED LADDER 5 STEPS	12014015	<b>Ask</b>	1
SANTEM STAINLESS STEEL INCLINED LADDER 6 STEPS	12014016	<b>Ask</b>	1
SANTEM STAINLESS STEEL INCLINED LADDER 7 STEPS	12014017	<b>Ask</b>	1
SANTEM STAINLESS STEEL INCLINED LADDER 8 STEPS	12014018	<b>Ask</b>	1



NUMBER OF STEPS	H	L
4	950-1150	1075
5	1150-1350	1325
6	1350-1550	1570
7	1550-1750	1820
8	1750-1950	2065



## STAINLESS STEEL WATERFALL\_COBRA

Kobra tipi şelale SPA havuzlarında sıklıkla kullanılan ve omuz bölgesine rahatlatıcı su masajı yapma özelliğine sahip üründür. Sabitleme plakası, contası, vida ve somunlarıyla birlikte gelir.



DESCRIPTION	CODE	PRICE(€)
AISI 304 COBRA TYPE WATERFALL 350x350mm. 1,5 HP AISI 304 KOBRA TİPİ ŞELALE 350x350mm.	25012001	<b>550</b>
AISI 304 COBRA TYPE WATERFALL 800x400mm. 2 HP AISI 304 KOBRA TİPİ ŞELALE 800x400mm.	25012002	<b>950</b>
AISI 304 COBRA TYPE WATERFALL 900x600mm. 3 HP AISI 304 KOBRA TİPİ ŞELALE 900x600mm.	25012003	<b>1.050</b>



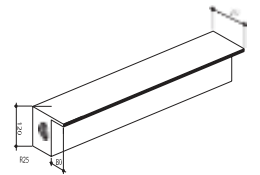
## STAINLESS STEEL WATERFALL\_WATER MOUNTED

AISI 304 stainless steel wall-mounted waterfall. A separate deep suction and a connecting pump should be used if it is to be mounted on the pool wall. It should be independent from the pool circulation line. Contains a Ø25 mm internal thread connector.

AISI 304 kalite paslanmaz çelikten mamul duvar tipi şelaledir. Yüzme havuzu duvarında kullanılacaksa ayrı bir dip emiş ve ona bağlı pompa ile kullanılmalıdır. Havuz sirkülasyon hattından bağımsız olmalıdır. Ø25 mm içten dişli bağlantılıdır.



DESCRIPTION	CODE	PRICE(€)
DTS 1, 300 mm width	25013030	<b>600</b>
DTS 2, 500 mm width	25013050	<b>700</b>



# DIVING BOARD/TRAMPLEN

DESCRIPTION	CODE	PRICE (€)	ITEM	WEIGHT (kg)
<i>FIBER GLASS REINFORCED DIVING BOARD 2 mt. (SKY BLUE) CAM ELYAF TAKVİYELİ POLYESTER TRAMPLEN 2 mt. (GÖKYÜZÜ MAVİ)</i>	37010120	<b>650</b>	1	27



# DISINFECTION BOARD / AYAK HAVUZU

DESCRIPTION	CODE	PRICE(€)	ITEM	WEIGHT(kg)
<i>FOOT DISINFECTION POOL SMALL AYAK DEZENFEKTE HAVUZU KUCUK 30 X 48 X 8 CM (INSIDE-İÇ ÖLÇÜ)</i>	25290106	<b>55</b>	1	1,63
<i>FOOT DISINFECTION POOL BIG AYAK DEZENFEKTE HAVUZU BUYUK 120 X 70 X 9,5 CM (INSIDE - İÇ ÖLÇÜ)</i>	25290110	<b>165</b>	1	4,40



# OVERFLOW GRATINGS/IZGARA

DESCRIPTION	CODE	PRICE (€)	METER	WEIGHT (KG)	STANDARD PACKAGING, MT
O.FLOW GRA. L:145mm SING. FITTING -SING. DESIGN -42 PIECE/MT TAŞMA IZGARASI L:145mm TEK GEÇME, TEK DESEN 42 ADET/MT	09010115	<b>8</b>	1	11,20	12
O.FLOW GRA. L:196mm SING. FITTING - SING. DESIGN - 43 PIECE/MT TAŞMA IZGARASI L:196mm TEK GEÇME, TEK DESEN 43 ADET/MT	09010120	<b>9</b>	1	14,80	10
O.FLOW GRA. L:245mm SING. FITTING -SING. DESIGN-39 PIECE/MT TAŞMA IZGARASI L:200mm TEK GEÇME, ÇİFT DESEN 41 ADET/MT	09010525	<b>10</b>	1	15,50	7
O.FLOW GRA. L:200mm SING FITTING - DOUB. DESIGN -41 PIECE/MT TAŞMA IZGARASI L:200mm TEK GEÇME, ÇİFT DESEN 41 ADET/MT	09010320	<b>9</b>	1	10,50	10
O.FLOW GRA. L:245mm SING.FITTING - DOUB. DESIGN- 39 PIECE/MT TAŞMA IZGARASI L:245mm TEK GEÇME, ÇİFT DESEN 39 ADET/MT	09010325	<b>10</b>	1	11,30	8
O.FLOW GRA. L:196mm DOUB. FITTING - SING. DESIGN- 51 PIECE/MT TAŞMA IZGARASI L:196mm ÇİFT GEÇME, TEK DESEN 51 ADET/MT	09010220	<b>10</b>	1	20,50	10
O.FLOW GRA. L:245mm DOUB. FITTING,-SING. DESIGN -53 PIECE/MT TAŞMA IZGARASI L:245mm ÇİFT GEÇME, TEK DESEN 53 ADET/MT	09010225	<b>11,5</b>	1	20,40	8
O.FLOW GRA.L:300mm DOUB. FITTING-SING. DESIGN - 46 PIECE/MT TAŞMA IZGARASI L:300mm ÇİFT GEÇME, TEK DESEN 46 ADET/MT	09010535	<b>18</b>	1	24,48	10



09010115



09010120



09010525



09010320



09010325



09010220



09010225

# CORNER/KÖŞE PARÇALARI

DESCRIPTION	CODE	PRICE(€)	ITEM	WEIGHT(KG)
<i>GRATING CORNER PIECE 15/45 DEGREE</i> <i>IZGARA KÖŞE PARÇASI 15/45 DERECE</i>	10011545	<b>7</b>	1	0,16
<i>GRATING CORNER PIECE 20/45 DEGREE</i> <i>IZGARA KÖŞE PARÇASI 20/45 DERECE</i>	10012045	<b>8</b>	1	0,25
<i>GRATING CORNER PIECE 25/45 DEGREE</i> <i>IZGARA KÖŞE PARÇASI 25/45 DERECE</i>	10012545	<b>9</b>	1	0,34
<i>GRATING CORNER PIECE 30/45 DEGREE</i> <i>IZGARA KÖŞE PARÇASI 30/45 DERECE</i>	10013045	<b>10</b>	1	0,72
<i>GRATING CORNER PIECE 15/90 DEGREE</i> <i>IZGARA KÖŞE PARÇASI 15/90 DERECE</i>	10011590	<b>7</b>	1	0,25
<i>GRATING CORNER PIECE 20/90 DEGREE</i> <i>IZGARA KÖŞE PARÇASI 20/90 DERECE</i>	10012090	<b>8</b>	1	0,36
<i>GRATING CORNER PIECE 25/90 DEGREE</i> <i>IZGARA KÖŞE PARÇASI 25/90 DERECE</i>	10012590	<b>9</b>	1	0,55
<i>GRATING CORNER PIECE 30/90 DEGREE</i> <i>IZGARA KÖŞE PARÇASI 30/90 DERECE</i>	10013090	<b>10</b>	1	0,83
<i>PVC OVERFLOW DRAIN PROFİLE 2MT</i> <i>PVC TAŞMA KANAL PROFİLİ 2MT</i>	11010200	<b>1,5 €/m</b>	1	0,48



10011545



10012090



10012590



10011545



10012045



10012545



11010200



INNER POOL / Havuz içi



# SKIMMER / SKİMER

## SKIMMER FOR CONCRETE POOLS SKİMMER BETON HAVUZLAR

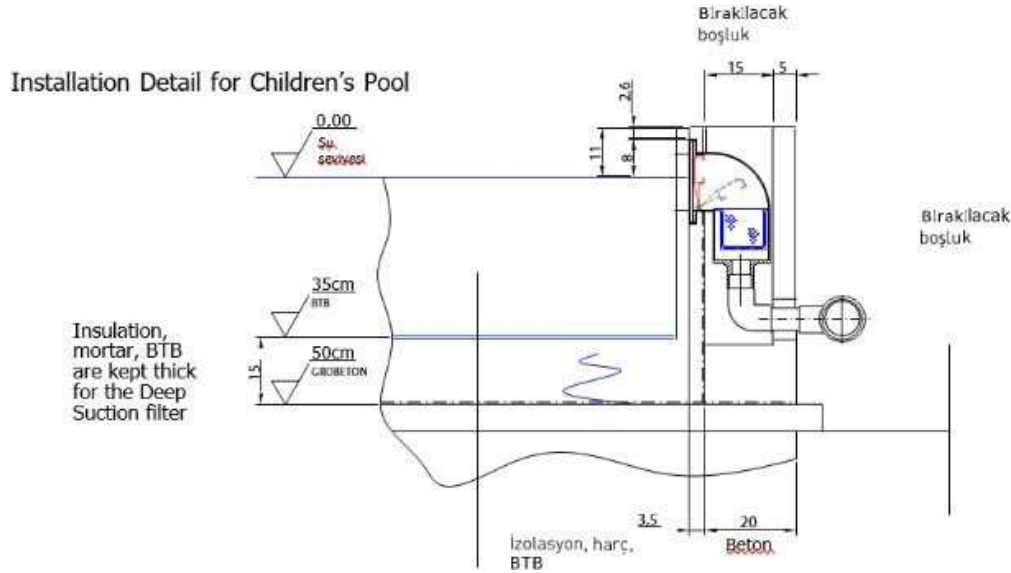
DESCRIPTION	CODE	PRICE(€)	ITEM
SKIMMER SQUARE LID SKİMMER KARE KAPAKLI	13580112	<b>40</b>	1
SKIMMER WIDE MOUTH SKİMMER GENİŞ AĞIZLI	13580312	<b>70</b>	1



13580112



13580312



## SKIMMER FOR LINER/VINYL POOLS SKİMMER LINER HAVUZLAR

DESCRIPTION	CODE	PRICE(€)	ITEM
SKIMMER SQUARE LID 2" SKİMMER KARE KAPAKLI 2"	13580122	<b>70</b>	1
SKIMMER WIDE MOUTH 2" SKİMMER GENİŞ AĞIZLI 2"	13580322	<b>110</b>	1



13580122



13580322

# NOZZLE / NOZÜL

DESCRIPTION	CODE	PRICE (€)
<b>TABANDAN BESLEME NOZULU</b>		
GRAVITY FEEDING NOZZLE ,ABS, THREADED - 2" Ø63mm TABANDAN BESLEME NOZULU DİŞLİ - 2"-Ø 63mm	08010102	9
GRAVITY FEEDING, ABS, SMOOTH DECLINE AND ADJUSTABLE FLOW, BONDED-2"-Ø 63mm. TABANDAN BESLEME ,ABS, DÜZ İNİŞLİ VE DEBİ AYARLI TİP YAPIŞTIRMA- 2"-Ø 63mm	08010104	3
GRAVITY FEEDING NOZZLE ,FLOW ADJUSTABLE CONIC BONDED- 2"-Ø 63mm TABANDAN BESLEME NOZULU DEBİ AYARLI KONİK TİP YAPIŞTIRMA - 2"-Ø 63mm	08010105	3
GRAVITY FEEDING NOZZLE _LINER (VINYL) POOL TABANDAN BESLEME NOZULU 50 mm _LINER (VİNİL) HAVUZ	08010110	15
<b>YANDAN BESLEME NOZULU - ABS</b>		
SIDE FEEDING NOZZLE, BONDED, CLASSIC- 2"-Ø 63mm YANDAN BESLEME NOZULU YAPIŞTIRMALI KLASİK - 2"-Ø 63mm	08010201	3
SIDE FEEDING NOZZLE ,THREADED, CLASSIC- 2"-Ø 63mm YANDAN BESLEME NOZULU DİŞLİ KLASİK - 2"-Ø 63mm	08010202	3
SIDE FEEDING NOZZLE, CONIC, BONDED, CLASSIC- 2"-Ø 63mm YANDAN BESLEME NOZULU KONİK YAPIŞTIRMA - 2"-Ø 63mm	08010204	3
SIDE FEEDING NOZZLE _THREADED_ PREFABRIC POOL _LINER YANDAN BESLEME NOZÜLÜ _LINER(VİNİL) HAVUZ _DİŞLİ	08010303	15
SIDE FEEDING NOZZLE _BONDED_ PREFABRIC POOL _LINER YANDAN BESLEME NOZÜLÜ _LINER(VİNİL) HAVUZ _YAPIŞTIRMA	08010307	15
LINER SIDE FEEDING NOZZLE _THREADED_ PREFABRIC POOL YANDAN BESLEME NOZULU _PREFABRİK HAVUZ _DİŞLİ	08010304	10
LINER SIDE FEEDING NOZZLE _BONDED_ PREFABRIC POOL YANDAN BESLEME NOZULU _PREFABRİK HAVUZ _YAPIŞTIRMA	08010305	10
<b>VAKUM NOZULU KÖR TAPALI – ABS</b>		
VACUUM NOZZLE BLIND FLANGED, BONDED - 2"-Ø 63mm VAKUM NOZULU KÖR TAPALI YAPIŞTIRMA - 2"-Ø 63mm	08010401	3
VACUUM NOZZLE BLIND FLANGED THREADED - 2"-Ø 63mm VAKUM NOZULU KÖR TAPALI DİŞLİ - 2"-Ø 63mm	08010402	5
VACUUM NOZZLE BLIND FLANGED THREADED - 2"-Ø 63mm VAKUM NOZULU KÖR TAPALI DİŞLİ - 2"-Ø 63mm	08010302	10



08010102



08010104



08010105



08010110



08010201



08010202



08010204



08010303



08010304



08010305



08010401



08010402



08010302

# CONNECTOR-STRAINER / ARA PARÇA

DESCRIPTION	CODE	PRICE(€)	ITEM
<b>BETON ARA PARÇASI</b>			
CONCRETE CONNECTOR 2" GLUE ON BETON ARA PARÇASI 2" YAPIŞTIRMA	08010701	15	1
CONCRETE CONNECTOR 2" THREADED BETON ARA PARÇASI 2" DİŞLİ	08010703	15	1
<b>SAVAK GİDERİ</b>			
SLUICeway DRAIN VERTICAL OVERFLOW DRAIN SAVAK GİDERİ DİKEY TAŞMA GİDERİ	08010803	7	1
<b>DİP SÜZGEÇİ (ABS)</b>			
CIRCULAR DEEP STRAINER ABS 2" SIDE DISCHARGE YUVARLAK TİP DİP SÜZGEÇİ ABS 2" YANDAN ÇIKIŞLI _63 mm	14010200	22	1
CIRCULAR DEEP STRAINER ABS 2" SIDE DISCHARGE YUVARLAK TİP DİP SÜZGEÇİ ABS 2" YANDAN ÇIKIŞLI _63 mm LINER TYPE	14011200	28	1
SQUARE DEEP STRAINER 265x265 mm ABS KARE TİP DİP SÜZGEÇİ	14011265	14	1
<b>AISI 304 PASLANMAZ DİP SÜZGEÇİ</b>			
AISI 304 STAINLESS DEEP STRAINER 250x250mm	14013025	220	1
AISI 304 STAINLESS DEEP STRAINER 300x300mm	14013030	280	1
AISI 304 STAINLESS DEEP STRAINER 400x400mm	14013040	300	1



08010701



08010803



14011265



14013025



POOL CLEANING / Temizlik Ekipmanları

# MANUEL VACUUM / SÜPÜRGE

DESCRIPTION	CODE	PRICE (€)	ITEM
<i>SANTEM VACUUM 1 1/2" 35 cm CLIP ON SANTEM SÜPÜRGE 1 1/2" 35 cm KLİPSLİ</i>	18010112	<b>50</b>	1
<i>SANTEM VACUUM 2" 46 cm CLIP ON SANTEM SÜPÜRGE 2" 46 cm KLİPSLİ</i>	18010200	<b>60</b>	1
<i>SANTEM VACUUM CLEANER FOR LINER POOLS SANTEM LİNER HAVUZ İÇİN VAKUM SÜPÜRGESİ</i>	18570023	<b>40</b>	1
<i>SANTEM AISI 304 PULL-ALONG VACUUM FOR WIDE POOLS 20 m SANTEM AISI 304 ÇEKMELİ SÜPÜRGE GENİŞ HAVUZLAR İÇİN 20 m</i>	18013200	<b>500</b>	1
<i>SANTEM AUTOMATIC POOL CLEANING DEVICE FOR RESIDENTIAL POOL SANTEM OTOMATİK HAVUZ TEMİZLEME CİHAZI EV HAVUZLARI İÇİN</i>	18875200	<b>150</b>	1



18010112



180101200



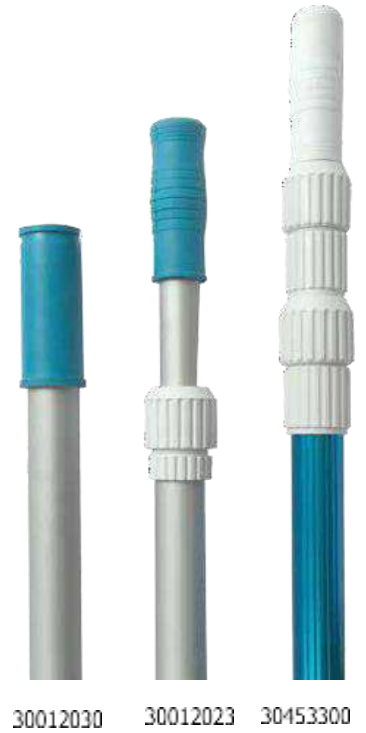
18570023



18875200

# POLES-HOSE / SAP- HORTUM

DESCRIPTION	CODE	PRICE (€)	ITEM
<b>TELESKOPİK SÜPÜRGE SAPLARI</b>			
SANTEM TELESCOPIC VACUUM POLE 2x3 m	30013023	<b>45</b>	1
SANTEM TELESCOPIC VACUUM POLE 3x3 m	30453300	<b>80</b>	1
SANTEM VACUUM POLE 3 m	30013030	<b>25</b>	1
<b>HORTUM</b>			
SANTEM 1 1/2" HIGH QUALITY HOSE 10 m	30371110	<b>60</b>	1
SANTEM 1 1/2" HIGH QUALITY HOSE 15 m	30371115	<b>90</b>	1
SANTEM 1 1/2" HIGH QUALITY HOSE 30 m	30371130	<b>180</b>	1
SANTEM 2" HIGH QUALITY HOSE 10 m	30372110	<b>75</b>	1
SANTEM 2" HIGH QUALITY HOSE 15 m	30372115	<b>115</b>	1
SANTEM 2" HIGH QUALITY HOSE 30 m	30372130	<b>225</b>	1
SANTEM 1 1/2" HOSE 10 m- HORTUM	30014101	<b>50</b>	1
SANTEM 1 1/2" HOSE 15 m- HORTUM	30014151	<b>75</b>	1
SANTEM 1 1/2" HOSE 20 m- HORTUM	30014201	<b>100</b>	1
SANTEM 1 1/2" HOSE 25 m- HORTUM	30014251	<b>125</b>	1
SANTEM 1 1/2" HOSE 30 m- HORTUM	30014301	<b>150</b>	1
<b>KELEPÇE</b>			
SANTEM 1 1/2" HOSE CLAMP-KELEPÇE	30015112	<b>3</b>	1
SANTEM 2" HOSE CLAMP-KELEPÇE	30015200	<b>4</b>	1
<b>ADAPTÖR</b>			
SANTEM 1 1/2" HOSE ADAPTOR	3039010100001	<b>5</b>	1
SANTEM 2" HOSE ADAPTOR	3039010100002	<b>7</b>	1



DESCRIPTION	CODE	PRICE(€)	ITEM
<i>SANTEM WIDE CURVED BRUSH</i> <i>SANTEM GENİŞ KIVRIK FIRÇA</i> 45 cm	30010101	<b>10</b>	1
<i>SANTEM NARROW BRUSH</i> <i>SANTEM DAR FIRÇA</i> 26cm	30011002	<b>8</b>	1
<i>SANTEM ALGAE REMOVAL BRUSH - BIG SIZE</i> <i>SANTEM YOSUN TEMİZLEME FIRÇASI PASLANMAZ ÇELİK</i> <i>TELLİ BUYUK BOY 26cm</i>	30011006	<b>14</b>	1
<i>SANTEM CORNER BRUSH</i> <i>SANTEM KÖŞE FIRÇASI</i>	30561006	<b>30</b>	1
<i>SANTEM DEEP LEAF SCOOP - WHITE</i> <i>SANTEM DERİN YAPRAK KEPÇESİ BEYAZ</i>	30012001	<b>14</b>	1
<i>DEEP LEAF SCOOP – BLUE</i> <i>DERİN YAPRAK KEPÇESİ (EKONOMİK)</i>	30582003	<b>10</b>	1
<i>SANTEM STRAIGHT LEAF SCOOP – WHITE</i> <i>SANTEM DÜZ YAPRAK KEPÇESİ BEYAZ</i>	30012002	<b>10</b>	1



30011001



30011002



30011006



30561006



30012001



30582003



30012002

# ROBOT / ROBOT

ID	Seagull SE	Seagull Plus	Seagull Pro
ÜRÜN			
Özellik	Kablosuz	Kablosuz	Kablosuz
Hızlı Tahliye	x	√	√
Şarj Süresi	2.5 Saat	2.5 Saat	1.5 Saat
Toplam Ağırlık	4.3 kg.	6.2 kg.	9.4 kg.
Temizleme Yüzeyi	Zemin	Zemin	Zemin / Yan Duvar / Su Hattı
Temizleme Alanı	80 m2	120 m2	300 m2
Çalışma Süresi	90 Dakika	110 Dakika	180 Dakika
Emiş Gücü	22 W	68 W	130 W
Emiş Port Geniğiği	3.5 cm	5.5 cm	6.1 cm
Hızlı Drenaj	x	√	√

DESCRIPTION	CODE	PRICE(€)	ITEM
AIPER SEAGULL SE (80m2)	18056013	<b>700</b>	1
AIPER SEAGULL PLUS (120m2)	18056014	<b>1.550</b>	1
AIPER SEAGULL PRO (300m2)	18056015	<b>2.000</b>	1







DISINFECTION / Dezenfeksiyon

# DOSING SYSTEM / DOZAJ SİSTEMLERİ

## SİSTEM 03

Complete set with connection parts installed on a 45 x 60 panel.  
Great for pools up to a 350m<sup>3</sup> volume.

System Contents:

- PoolSaver TETRA pH&Orp Measurement and Control Device,
- 2 Nano-A 5lt/5Bar Dosage Pump and Accessories,
- Electrode flow cell and connection parts
- pH ve Orp Electrode,
- pH ve Orp calibration liquids.



45x60 panel üzerinde bağlantı elemanları monte edilmiş halde Poolsaver Tetra 2 adet seviye sensör girişi, 1 adet akış şartel girişi 2 adet 5L/5B Nano A Dozaj Pompası Çift girişli elektrot haznesi Kalibrasyon sıvıları ve kalibrasyon rafı pH ve ORP elektrodu (SİSTEM 03 E'de pH ve ORP elektrotları E modeldir.)

DESCRIPTION	CODE	PRICE (€)	ITEM
SANTEM POOL CONTROL SYSTEM UP TO 3 - 350m <sup>3</sup>	16010206	<b>1.450</b>	1

## SİSTEM 02

Complete set with connection parts assembled on a 60 x 90 panel.

System Content:

- Pump-free models and pump models are available according to pool size.
- Entrance-Exit sample collecting valve
- pH ve Orp Electrode,
- pH ve Orp calibration liquid.



60x90 panel üzerinde bağlantı elemanları monte edilmiş halde Poolsaver Tetra ölçüm ve kontrol cihazı ile 2 adet seviye sensör girişi, 1 adet akış şartel girişi Pislik tutucu ön filtre Elektrot akış hücresi Giriş - çıkış rekorları (6x8 mm) ve numune alma vanası Kalibrasyon sıvıları ve kalibrasyon rafı pH ve ORP elektrodu (SİSTEM 02 E'lerde pH ve ORP elektrotları E modeldir.)S

DESCRIPTION	CODE	PRICE(€)	ADET
SANTEM POOL CONTROL SYSTEM 02 (PUMP-FREE)	16010201	<b>1.350</b>	1
5L/7B PUMP POOL CONTROL SYSTEM UP TO 2 - 450m <sup>3</sup>	16010202	<b>1.850</b>	1
10L/5B PUMP POOL CONTROL SYSTEM UP TO 2 - 750m <sup>3</sup>	16010203	<b>1.950</b>	1
CLS 20L/5B PUMP POOL CONTROL SYSTEM UP TO 2 -1.500m <sup>3</sup>	16010204	<b>2.500</b>	1

## SISTEM AQUATIC

Complete set with connection parts assembled on a 45 x 60 panel.

System Content:

- Pump-free models and pump models are available according to pool size.
- Entrance-Exit sample collecting valve
- pH ve Orp Electrode,
- pH ve Orp calibration liquid.



45x60 panel üzerinde bağlantı elemanları monte edilmiş halde AQUATIC 5,1L/0,5B veya AQUATIC 2,8L/3B seçeneği 2 adet seviye sensör girişi, 1 adet akış şartel girişi Çift girişli elektrot haznesi Kalibrasyon sıvıları ve kalibrasyon rafı pH ve ORP elektrodu (SİSTEM AQUATIC E'de pH ve ORP elektrotları E modeldir.)

DESCRIPTION	CODE	PRICE(€)	ADET
SISTEM AQUATIC 5,1L/0,5B	16012017	<b>1.280</b>	1
SISTEM AQUATIC 5,1L/0,5B E	16012018	<b>1.200</b>	1
SISTEM AQUATIC 2,8L/3B	16012019	<b>1.300</b>	1
SISTEM AQUATIC 2,8L/3B E	16012020	<b>1.200</b>	1

# DOSING PUMP / DOZAJ POMPALARI

DESCRIPTION	CODE	PRICE (€)	ITEM
SANTEM LARA ANALOG DOSING PUMP 2 lt / 10 bar	15010601	<b>250</b>	1
SANTEM LARA ANALOG DOSING PUMP 5 lt / 7 bar	15010602	<b>250</b>	1
SANTEM LARA ANALOG DOSING PUMP 2 lt / 20 bar	15010603	<b>310</b>	1
SANTEM LARA ANALOG DOSING PUMP 10 lt / 5 bar	15010604	<b>340</b>	1



LARA

DESCRIPTION	CODE	PRICE (€)	ITEM
NANO A 5 lt / 5 BAR ANALOG DOSING PUMP	15010502	<b>210</b>	1
NANO A 2 lt / 10 BAR ANALOG DOSING PUMP	15010501	<b>210</b>	1



NANO A

DESCRIPTION	CODE	PRICE (€)	ITEM
SANTEM 2 lt / 10 bar LEVEL CONTROLLED&1/10 ADJUSTED ANALOG DOSING PUMP	15010701	<b>325</b>	1
SANTEM 5 lt / 7 bar LEVEL CONTROLLED&1/10 ADJUSTED ANALOG DOSING PUMP	15010702	<b>325</b>	1
SANTEM 2 lt / 20 bar LEVEL CONTROLLED&1/10 ADJUSTED ANALOG DOSING PUMP	15010703	<b>390</b>	1
SANTEM 10 lt / 5 bar LEVEL CONTROLLED&1/10 ADJUSTED ANALOG DOSING PUMP	15010704	<b>415</b>	1



LARA APS

DESCRIPTION	CODE	PRICE (€)	ITEM
LARA-PR 2 lt / 10 BAR DIGITAL LIQUID LEVEL CONTROL DOSING PUMP	15011001	<b>595</b>	1
LARA-PR 5 lt / 7 BAR DIGITAL LIQUID LEVEL CONTROL DOSING PUMP	15011002	<b>595</b>	1
LARA-PR 2 lt / 20 BAR DIGITAL LIQUID LEVEL CONTROL DOSING PUMP	15011003	<b>660</b>	1
LARA-PR 10 lt / 5 BAR DIGITAL LIQUID LEVEL CONTROL DOSING PUMP	15011004	<b>685</b>	1



LARA PR

# SALT GENERATOR / KLOR JENERATÖR

## SALT IONIC A

Dokunmatik Ekranlı, Manuel çalışma ayarlı Tuz Klor Jeneratörü

Dokunmatik ekran ile kolay ve esnek kullanım Manuel çalışma ve Gün Ortası için özel üretim hızı ayarı Üretim göstergesi, tuz miktarı göstergesi ve hücre çalışma süresi göstergesi Zamanlayıcı fonksiyonlu filtre çıkışı ve harici çıkış Filtre takip, su akışı algılama, havuz örtüsü algılama, gaz sensörü girişleri Su sıcaklık sensör girişi Bipolar hücre teknolojisi ile yüksek verim ve düşük enerji sarfiyatı 10.000 saat hücre ömrü Uyarı / Alarm / Hata durumları için görüntüleme ve sesli uyarı Mobil uygulama üzerinden izleme ve kontrol (Opsiyonel) IOT teknolojisi ile bulut sunucu bağlantısı (Opsiyonel)



DESCRIPTION	CODE	PRICE(€)	ITEM
SALT IONIC A 12GR/H for 60m3 pools /60 m3havuzlar için	16012050	<b>1.260</b>	1
SALT IONIC A 24GR/H for 120m3 pools /120 m3havuzlar için	16012070	<b>1.490</b>	1
SALT IONIC A 36GR/H for 180m3 pools /180 m3havuzlar için	16012100	<b>1.850</b>	1

## SALT IONIC PH

Dokunmatik Ekranlı, pH Ölçüm ve Kontrollü, Tuz Klor Jeneratör

Dokunmatik ekran ile kolay ve esnek kullanım Manuel ve otomatik çalışma modları Manuel modda iken Gün Ortası için özel üretim hızı ayarı pH ölçümü ile uygun pH değerlerinde otomatik çalışma Üretim göstergesi, tuz miktarı göstergesi ve hücre çalışma süresi göstergesi pH ölçümüne bağlı asit pompası çıkışı Zamanlayıcı fonksiyonlu filtre çıkışı ve harici çıkış Filtre takip, su akışı algılama, havuz örtüsü algılama, gaz sensörü girişleri Asit seviyesi girişi ve su sıcaklık sensör girişi Bipolar hücre teknolojisi ile yüksek verim ve düşük enerji sarfiyatı 10.000 saat hücre ömrü Uyarı / Alarm / Hata durumları için görüntüleme ve sesli uyarı Mobil uygulama üzerinden izleme ve kontrol (Opsiyonel) IOT teknolojisi ile bulut sunucu bağlantısı (Opsiyonel)



DESCRIPTION	CODE	PRICE(€)	ITEM
SALT IONIC PH 12GR/H for 60m3 pools /60 m3havuzlar için	16012150	<b>1.450</b>	1
SALT IONIC PH 24GR/H for 120m3 pools /120 m3havuzlar için	16012200	<b>1.680</b>	1
SALT IONIC PH 36GR/H for 180m3 pools /180 m3havuzlar için	16012250	<b>2.020</b>	1

## SİSTEM 15

pH Ölçümlü Tuz Klor Jeneratörü için Yardımcı Sistem

50x75 panel üzerinde bağlantı elemanları monte edilmiş halde 1 adet 5L/10B Optima Dozaj Pompası Tek girişli filtrelü elektrod haznesi ve bağlantı parçaları Kalibrasyon sıvıları ve kalibrasyon rafı pH elektrodu



DESCRIPTION	CODE	PRICE(€)	ITEM
SİSTEM 15_pH	16012016	<b>615</b>	1

## SALT IONIC ASPR

Dokunmatik Ekranlı, pH & ORP Ölçüm ve Kontrollü, Tuz Klor Jeneratörü

Dokunmatik ekran ile kolay ve esnek kullanım Manuel ve otomatik çalışma modları Manuel modda iken Gün Ortası için özel üretim hızı ayarı pH ve ORP (Redox) ölçümüne göre otomatik çalışma Üretim göstergesi, tuz miktarı göstergesi ve hücre çalışma süresi göstergesi pH ölçümüne bağlı asit pompası çıkışı Zamanlayıcı fonksiyonlu filtre çıkışı ve harici çıkış Filtre takip, su akışı algılama, havuz örtüsü algılama, gaz sensörü girişleri Asit seviyesi girişi ve su sıcaklık sensör girişi Bipolar hücre teknolojisi ile yüksek verim ve düşük enerji sarfiyatı 10.000 saat hücre ömrü Uyarı / Alarm / Hata durumları için görüntüleme ve sesli uyarı Mobil uygulama üzerinden izleme ve kontrol (Opsiyonel)



DESCRIPTION	CODE	PRICE(€)	ITEM
SALT IONIC PR 12GR/H for 60m3 pools /60 m3havuzlar için	16012500	<b>1.780</b>	1
SALT IONIC PR 24GR/H for 120m3 pools /120 m3havuzlar için	16012750	<b>2.020</b>	1
SALT IONIC PR 36GR/H for 180m3 pools /180 m3havuzlar için	16013000	<b>2.350</b>	1

## SİSTEM 16

50x75 panel üzerinde bağlantı elemanları monte edilmiş halde 1 adet 5L/10B Optima Dozaj Pompası Çift girişli elektrod haznesi ve bağlantı parçaları Kalibrasyon sıvıları ve kalibrasyon rafı pH ve ORP elektrodu



DESCRIPTION	CODE	PRICE(€)	ITEM
SİSTEM 16 pH + redox	16012015	<b>850</b>	1

## SALT

DESCRIPTION	CODE	PRICE (€)/KG	ITEM	PACKAGING
THIN SALT FOR SALT CHLORINE GENERATOR	16011653	<b>ask</b>	1	25 KG



# OZONE SYSTEM / OZON SİSTEMİ

By the installation of venturi by-pass collector on the feed line. Ozone in gas state is to be absorbed to water. A mini degasser installed after venturi to provide water immiscible excessive ozone gas ventilated through the valve to a extinguishment module. In this method ozone gas bubble output from the pool is not observed. It is recommended method for non-intense indoor pools. While using the ozone system 0,3-0,6 ppm chlorine should be exist in the whole system and pH level should be kept between 7,2-7,4 . It is also recommended that using an automatic dosing system.

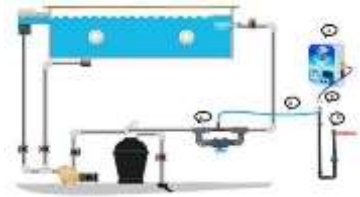
Besi hattı üzerine kurulacak venturi by-pass kollektörü vasıtası ile gas halindeki ozon suya karıştırılır. Venturi sonrasıkonumlandırılan mini degazör sayesinde suya karışmayan fazla ozongazı degazör üzerinden ventil marifeti ile tahliye edilerek imha modulüne alınır.. Bu yöntemde havuzdan kabarcık halinde ozon çıkışı gözlenmez. Yoğun olmayan kullanıma sahip kapalı havuzlarda tavsiye edilen bir yöntemdir. Ozon sistemi kullanımında sistemde 0,3 -0,6 ppm klor bulundurulmalı ve pH 7,2-7,4 aralığında tutulmalıdır. Otomatik dozaj sistemi ile kullanılması tavsiye edilir.

## ECO SET

### EKO SET OZON JENERATÖRLERİ

AÇIK EVSEL (DOMESTİK) JAKUZİ VE ÇOCUK HAVUZLARINDA KULLANIMA UYGUNDUR

DESCRIPTION	PRODUCTION CAPACITY	CODE	PRICE(€)
<i>EKO1 pool capacity 1-10 m<sup>3</sup></i> <i>Havuz Kapasitesi: 1-10 m<sup>3</sup> arası</i>	1 gr/h	16300001	<b>1.200</b>
<i>EKO5 pool capacity 11-50 m<sup>3</sup></i> <i>Havuz Kapasitesi: 11-50 m<sup>3</sup> arası</i>	5 gr/h	16300005	<b>1.300</b>
<i>EKO10 pool capacity 51-100 m<sup>3</sup></i> <i>Havuz Kapasitesi: 51-100 m<sup>3</sup> arası</i>	10 gr/h	16300010	<b>1.400</b>
<i>EKO15 pool capacity 101-150 m<sup>3</sup></i> <i>Havuz Kapasitesi: 101-150 m<sup>3</sup> arası</i>	15 gr/h	16300015	<b>1.500</b>

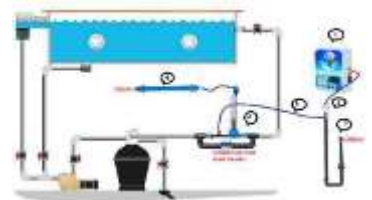


## MINI SET

### MINI SET OZON JENERATÖRLERİ

AÇIK YADA KAPALI EVSEL (DOMESTİK) HAVUZLARDA KULLANIMA UYGUNDUR.

DESCRIPTION	PRODUCTION CAPACITY	CODE	PRICE(€)
<i>MINI 1 pool capacity 1-10 m<sup>3</sup></i> <i>Havuz Kapasitesi: 1-10 m<sup>3</sup> arası</i>	1 gr/h	16301001	<b>1.600</b>
<i>MINI 5 pool capacity 11-50 m<sup>3</sup></i> <i>Havuz Kapasitesi: 11-50 m<sup>3</sup> arası</i>	5 gr/h	16301005	<b>1.700</b>
<i>MINI 10 pool capacity 51-100 m<sup>3</sup></i> <i>Havuz Kapasitesi: 51-100 m<sup>3</sup> arası</i>	10 gr/h	16301010	<b>1.800</b>
<i>MINI 15 pool capacity 100-150 m<sup>3</sup></i> <i>Havuz Kapasitesi: 100-150 m<sup>3</sup> arası</i>	15 gr/h	16301015	<b>1.900</b>



## MIDI SET

### MIDI SET OZON JENERATÖRLERİ

AÇIK YADA KAPALI DÜŞÜK YOĞUNLUKTA KULLANILAN BİREYSEL HAVUZLARDA KULLANIMA UYGUNDUR.

DESCRIPTION	PRODUCTION CAPACITY	CODE	PRICE(€)
MIDI 10 pool capacity 1-100 m <sup>3</sup> Havuz Kapasitesi: 1-100 m <sup>3</sup> arası	10 gr/h	16302010	<b>2.500</b>
MIDI 15 pool capacity 101-150 m <sup>3</sup> Havuz Kapasitesi: 101-150 m <sup>3</sup> arası	15 gr/h	16302015	<b>2.700</b>
MIDI 20 pool capacity 151-200 m <sup>3</sup> Havuz Kapasitesi: 251-300 m <sup>3</sup> arası	20 gr/h	16302020	<b>2.900</b>
MIDI 20 pool capacity 200-300 m <sup>3</sup> Havuz Kapasitesi: 251-300 m <sup>3</sup> arası	30 gr/h	16302030	<b>3.200</b>



## MAXI K SET

### MAXI K SET OZON JENERATÖRLERİ

AÇIK YADA KAPALI YÜKSEK YOĞUNLUKTA KULLANILAN SOSYAL TESİS HAVUZLARDA KULLANIMA UYGUNDUR

DESCRIPTION	PRODUCTION CAPACITY	CODE	PRICE(€)
MAXI 15 Havuz Kapasitesi: 101-150 m <sup>3</sup> arası	15 gr/h	16303015	<b>3.700</b>
MAXI 20 Havuz Kapasitesi: 150-200 m <sup>3</sup> arası	20 gr/h	16303020	<b>4.000</b>
MAXI 30 Havuz Kapasitesi: 250-300 m <sup>3</sup> arası	30 gr/h	16303030	<b>4.400</b>
MAXI 50 Havuz Kapasitesi: 300-500 m <sup>3</sup> arası	50 gr/h	16303050	<b>5.400</b>



## ELITE DRINKING AND USE WATER OZONE SYSTEM

### ELİT İÇME VE KULLANMA SUYU OZON SİSTEMİ

ÇOK AMAÇLI ENDÜSTRİYEL OZON JENERATÖRLERİ  
MULTI-PURPOSE INDUSTRIAL OZONE GENERATOR

DESCRIPTION	PRODUCTION CAPACITY	CODE	PRICE(€)
ELIT 100	5 gr/h		<b>5.000</b>
ELIT 500	10 gr/h		<b>7.000</b>
ELIT 1000	20 gr/h		<b>9.500</b>





# U.V. SYSTEM / Ultraviole Sistemi

AISI-316L paslanmaz çelik gövde. Ø 63mm - Ø 50mm adaptörler dahildir.  
Gövde çapı 70 mm. Maksimum çalışma basıncı 2 bar'dır. 230 V Monofaze.

DESCRIPTION	PRODUCTION CAPACITY	CODE	PRICE(€)
<i>TECH UV-C 16W (for 15 m3 pool)</i> <i>TECH UV-C 16W (15 ton havuzlar için)</i>	15 m3	52110318	<b>600</b>
<i>TECH UV-C 40W (for 40 m3 pool)</i> <i>TECH UV-C 40W (40 ton havuzlar için)</i>	40 m3	52110319	<b>650</b>
<i>TECH UV-C 75W (for 75m3 pool)</i> <i>TECH UV-C 75W (75 ton havuzlar için)</i>	75 m3	52110311	<b>700</b>
<i>TECH UV-C 130W (for 130m3 pool)</i> <i>TECH UV-C 130W (130 ton havuzlar için)</i>	130 m3	52110315	<b>1.350</b>



# MEASUREMENT / ÖLÇÜM-KONTROL

## TEST KITS AND THERMOMETERS ÖLÇÜM ve KONTROL SETLERİ



DESCRIPTION	CODE	PRICE (€)	ITEM
CL & PH TEST INSTRUMENT CL & PH TEST ALETİ TABLETLİ	20212201	<b>20</b>	1
SPARE TABLET 1 LEAF=10 TABLET YEDEK TABLETİ 1 YAPRAK=10 TABLET_DPD İÇİN	20212211	<b>4</b>	1
3 SPARE TABLET 1 LEAF=10 TABLET YEDEK TABLETİ 1 YAPRAK=10 TABLET_DPD3 İÇİN	20212213	<b>4</b>	1
PHENOL RED SPARE AJAN 1 LEAF=10 TABLET PHENOL RED YEDEK AJAN 1 YAPRAK=10 TABLET	20212215	<b>4</b>	1
TEST KIT LIQUID CL & PH TEST KİTİ SIVILI CL & PH	20570706	<b>12</b>	1
TEST SOLUTION 1/2 CHLORINE OTO TEST SOLÜSYONU 1/2 CHLOR OTO_YEDEK	20571233	<b>4</b>	1
TEST SOLUTION 1/2 PHENOL RED TEST SOLÜSYONU 1/2 PHENOL RED_YEDEK	20571236	<b>4</b>	1
6 TEST KIT ( pH, CHLORINE, ALKALINE, HARDNESS, CYANURIC ACID) 6'LI TEST KİTİ ( pH, KLOR, ALKALİ, SERTLİK, SİYANÜRİK ASİT)	20212223	<b>15</b>	1
AFFORDABLE THERMOMETER EKONOMİK TERMOMETRE	21570049	<b>12</b>	1
EASY-TO-READ THERMOMETER KOLAY OKUNUR TERMOMETRE	21560151	<b>12</b>	1
18 cm DIAMETER THERMOMETER 18 cm ÇAPLI TERMOMETRE	21579084	<b>18</b>	1
DECORATIVE THERMOMETER DEKORATİF TERMOMETRE	21570084	<b>19</b>	1



POOL CHEMICAL /Havuz Kimyasal

# POOL CHEMICAL / HAVUZ KIMYASAL

## GRANULAR CHLORINE (%56)

### TOZ KLOR

pH: 5,5 ile 7 arasında Maksimum nem oranı: %8 Granül büyüklüğü: 8 - 30 mesh. %56 klor içerir. Günlük kullanımda açık yüzme havuzlarında 100 m3 suya 200 g, haftalık şoklamalarda ise 500 g kullanılır.

DESCRIPTION	CODE	PRICE(\$)	ITEM	WEIGHT(kg)
SANTEM GRANULAR CHLORINE (%56) 10 kg.	19020110	50	1	10,10
SANTEM GRANULAR CHLORINE (%56) 25 kg.	19020125	120	1	20,65
SANTEM GRANULAR CHLORINE (%56) 50 kg.	19020150	240	1	52,50
LİQUID CHLORINE (SIVI KLOR) -30L	19020430	32	1	



## GRANULAR CHLORINE (%90)

### TOZ KLOR

pH: 2,7 ile 3,3 arasında Maksimum nem oranı: %0,5 Granül büyüklüğü: 8 - 30 mesh. %90 klor içerir. Günlük kullanımda açık yüzme havuzlarında 100 m3 suya 100 g, haftalık şoklamalarda ise 250 g kullanılır.

DESCRIPTION	CODE	PRICE(\$)	ITEM	WEIGHT(kg)
SANTEM GRANULAR (%90) CHLORINE 10 kg.	19020310	50	1	10,10
SANTEM GRANULAR (%90) CHLORINE 20 kg.	19020320	120	1	20,65
SANTEM GRANULAR (%90) CHLORINE 50 kg.	19020350	240	1	52,50



## CHLORINE TABLET

### KLOR TABLET

pH: 2,7 ile 3,3 arasında Maksimum nem oranı: %0,5 %90 klor içerir. Tablet klorun klorinatörle kullanılması ve sürekli ideal dozlanması tavsiye edilir. 100 m3 'lük bir yüzme havuzunda, klorinatör içinde günde ortalama 1 tablet erir. (200 g)

DESCRIPTION	CODE	PRICE(\$)	ITEM	WEIGHT(kg)
SANTEM CHLORINE TABLET 50 kg.	19020550	240	1	52,50
SANTEM CHLORINE TABLET 25 kg.	19020525	120	1	25,10
SANTEM CHLORINE TABLET 10 kg.	19020510	50	1	10,10





## *pH DECREASER* TOZ pH DÜŞÜRÜCÜ

Dozajlama sistemi ile filtrasyon sistemi öncesinde kullanılır. Manuel uygulamada ise pH'ı 0,1 birim düşürmek için 100 m<sup>3</sup> suya 1 kg toz pH düşürücü kullanılır.

DESCRIPTION	CODE	PRICE(€)	ITEM	WEIGHT(kg)
SANTEM pH DECREASER 6 kg.	19021006	10	1	6,1
SANTEM pH DECREASER 10 kg.	19021010	15	1	10,4
SANTEM pH DECREASER 25 kg.	19021025	25	1	25,8



## *LIQUID pH DECREASER* SIVI pH DÜŞÜRÜCÜ

Dozajlama sistemi ile filtrasyon sistemi öncesinde kullanılır. Manuel uygulamada ise pH'ı 0,1 birim düşürmek için 100 m<sup>3</sup> suya 1 kg sıvı pH düşürücü kullanılır.

DESCRIPTION	CODE	PRICE (USD)	ITEM	WEIGHT(kg)
SANTEM LIQUID pH DECREASER 30lt.	19021130	28	1	



## *pH INCREASER* pH YÜKSELTİCİ

Dozajlama sistemi ile filtrasyon sistemi öncesinde kullanılır. Manuel uygulamada ise pH'ı 0,1 birim yükseltmek için 100 m<sup>3</sup> suya 1 kg toz pH yükseltici kullanılır.

DESCRIPTION	CODE	PRICE (USD)	ITEM	WEIGHT(kg)
SANTEM pH INCREASER 10 kg.	19021210	10	1	10,15
SANTEM pH INCREASER 25 kg.	19021225	17	1	25,15





## ALGAE PREVENTER YOSUN ÖNLEYİCİ

Havuz sularında yosunlaşmayı önlemek için kullanılır. Periyodik bakımda 100 m<sup>3</sup> suya 1 lt uygulanmalıdır. Sıvı bir üründür.

DESCRIPTION	CODE	PRICE(€)	ITEM	WEIGHT(kg)
SANTEM ALGAE PREVENTER 5 lt.	19020606	9	1	6,50
SANTEM ALGAE PREVENTER 10 lt.	19020610	17	1	10,50
SANTEM ALGAE PREVENTER 20 lt.	19020620	29	1	20,97



## PRECIPITATOR-FLOCCULAT ÇÖKTÜRÜCÜ-TOPAKLAYICI

Filtrelerde tutulmayan partikülleri bir araya toplayıp, büyütür ve çöktürür. 100 m<sup>3</sup> suya 0,5 -1 kg kullanılmalıdır. Sıvı bir üründür.

DESCRIPTION	CODE	PRICE(€)	ITEM	WEIGHT(kg)
SANTEM PRECIPITATOR-FLOCCULAT 5 lt.	19020805	8		
SANTEM PRECIPITATOR-FLOCCULAT 10 lt.	19020810	13	1	10,90
SANTEM PRECIPITATOR-FLOCCULAT 20 lt.	19020820	21	1	
KARTUŞ TOPAKLAYICI	19021301		1	



## POLISHER&ALGAE PREVENTER PARLATICI

Havuz sularında yosunlaşmayı ve matlaşmayı önleyen bir üründür. Haftada bir 100 m<sup>3</sup> suya 1 litre uygulanmalıdır. Suyun berraklaşmasına katkıda bulunur. Aktif maddelerin etkisini artırır.

DESCRIPTION	CODE	PRICE(€)	ITEM	WEIGHT(kg)
SANTEM POLISHER & ALGAE PREVENTER 5 lt.	19023605	9	1	30,50
SANTEM POLISHER & ALGAE PREVENTER 10 lt.	19023610	17	1	10,50
SANTEM POLISHER & ALGAE PREVENTER 20 lt.	19023620	29		





## **CALSIUM HYPOCHLOR PWD**

### **KALSİYUM HİPOKLORİT GRANÜL**

Yüzme havuzlarında şoklama kullanımında 100 m3 su için 170 gr kullanılması yeterlidir. Iso siyanürik asit içermez. Su depolarında da güvenle kullanılabilir.

DESCRIPTION	CODE	PRICE(\$)	ITEM	WEIGHT(kg)
SANTEM CALSIUM HYPOCHLOR.PWD 1 kg.	19021601	FİYAT SORUNUZ	1	1,10
SANTEM CALSIUM HYPOCHLOR.PWD 5 kg.	19021605	FİYAT SORUNUZ	1	5,10
SANTEM CALSIUM HYPOCHLOR.PWD 10 kg.	19021610	FİYAT SORUNUZ	1	10,10
SANTEM CALSIUM HYPOCHLOR.PWD 40 kg.	19021640	FİYAT SORUNUZ	1	47,50



## **CALSIUM HYPOCHLORINE TABLET**

### **KALSİYUM HİPOKLORİT TABLET**

DESCRIPTION	CODE	PRICE(\$)	ITEM	WEIGHT(kg)
CALSIUM HYPOCHLORINE TABLET 1 kg.	19021701	FİYAT SORUNUZ	1	1,10
CALSIUM HYPOCHLORINE TABLET 40 kg.	19021740	FİYAT SORUNUZ	1	40,10



## **BROMINE TABLET**

### **SANTEM BROM TABLET**

DESCRIPTION	CODE	PRICE(€)	ITEM	WEIGHT(kg)
SANTEM BROMINE TABLET 5 kg.	19021405	FİYAT SORUNUZ	1	5,10



## **SHOCK BROMINE POWDER**

### **SANTEM ŞOK BROM**

DESCRIPTION	CODE	PRICE(€)	ITEM	WEIGHT(kg)
SANTEM SHOCK BROMINE POWDER 1 kg.	19023101	FİYAT SORUNUZ	1	1,10





## HARD WATER PREVENTER SANTEM SERTLİK ÖNLEYİCİ

DESCRIPTION	CODE	PRICE(€)	ITEM	WEIGHT(kg)
SANTEM HARD WATER PREVENTER 10 lt.	19023210	FİYAT SORUNUZ	1	1,70



## FOOT DISINFECTANT SANTEM AYAK DEZENFEKTANI

DESCRIPTION	CODE	PRICE(€)	ITEM	WEIGHT(kg)
SANTEM FOOT DISINFECTANT 10 lt.	19022010	FİYAT SORUNUZ	1	10,55



## WINTERIZING KIŞ BAKIM KİMYASALI

Kış bakım, açık havuzlarda havuz içindeki yosunlaşmanın yapışmasını önler.  
100 ton suya 6 litre hesabıyla verilir.

DESCRIPTION	CODE	PRICE(€)	ITEM
SANTEM WINTERIZING 6 lt.	19021906	FİYAT SORUNUZ	1
SANTEM WINTERIZING 30 lt.	19021930	FİYAT SORUNUZ	1



## INNER FILTER CLEANER FİLTRE İÇİ TEMİZLEYİCİ

Yüzme havuzlarında filtre kumunun sertleşme durumunda kireç, yağ ve pislikleri temizlemek için kullanılır. Ø950 mm filtre için 5 kg gereklidir.

DESCRIPTION	CODE	PRICE(€)	ITEM
SANTEM INNER FILTER CLEANER 35kg.	19023035	FİYAT SORUNUZ	1



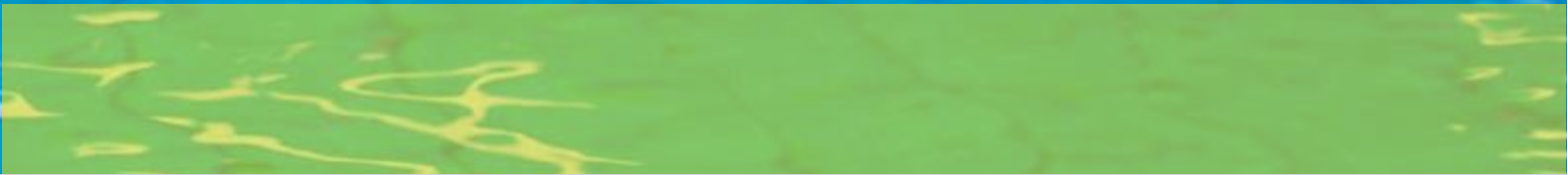
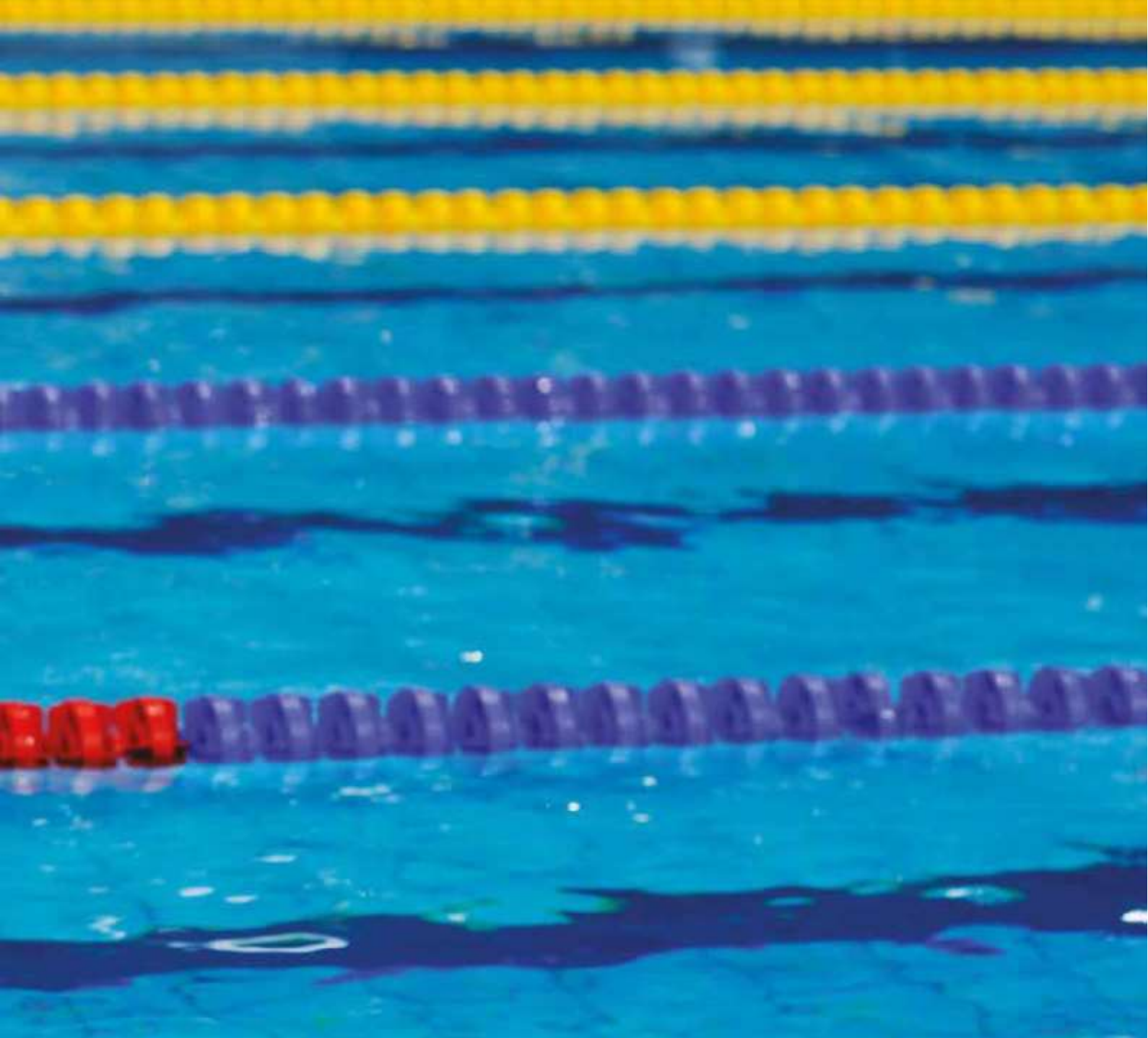
## MULTIFUNCTIONAL TABLET CARTRIDGE ÇOK FONKSİYONLU TABLET ( MULTİ TABLET)

pH: 2,7 ile 3,3 arasında . Maksimum nem oranı: %0,5 . %84 klor içerir.Yosun önleyici tablet klor ve toz çöktürücü ürünleri içinde ihtiva eden tablettir.

DESCRIPTION	CODE	PRICE(\$)	ITEM
SANTEM MULTIFUNCT. TABLET CARTRIDGE 50kg.	19022150	FİYAT SORUNUZ	1







OLYMPIC POOL / Olimpik Havuz



# EQUIPMENT / AKSESUAR

DESCRIPTION	CODE	PRICE (€)	ITEM
SANTEM LANE SEPARATOR SEUL MODEL 25m.	27012025	<b>550</b>	1
SANTEM LANE SEPARATOR SEUL MODEL 50m.	27012050	<b>900</b>	1
SANTEM LANE SEPARATOR ROMA MODEL 25m.	27012220	<b>400</b>	1
SANTEM LANE SEPARATOR ROMA MODEL 50m.	27012250	<b>750</b>	1



1 meter= 19 piece balls, 19 piece separators

1 metre= 19 adet top, 19 adet separator. Plastik toplar, polyester ip ve 1 adet kancasıyla birlikte dir

DESCRIPTION	CODE	PRICE(€)	WEIGHT (kg)
SANTEM STAINLESS STEEL ZÜRİH AND WIESBADEN TYPE ANCHOR SEPARATOR <i>AISI 304 kalite paslanmaz çelik Ø 42mm boru için kullanılır.</i>	27011200	<b>55</b>	0,50
SANTEM STAINLESS STEEL FIN TYPE SLANTED ANCHOR SEPERATOR <i>AISI 304 kalite paslanmaz çelik Ø 42mm boru için kullanılır.</i>	27011300	<b>55</b>	0,65
SANTEM CHROME PLATED ANCHOR SEPARATOR YELLOW CASTING <i>Havuz perdesi için, bronz döküm kromajlı seperatör ankrajıdır.</i>	27011400	<b>65</b>	0,65
SANTEM STAINLESS STEEL ZURİH & WIESBADEN TYPE SEPARATOR HANGER PIECE <i>SU ÜSTÜ ASKI PARÇASI Paslanmaz çelik ankrajlarla birlikte üstten taşma havuzlarda seperatörün takılması içindir.</i>	27011500	<b>50</b>	0,30
SANTEM SEPAR. TIGHTENER YELLOW CASTING CHROME PLATED SPRING PROTECT. <i>Bronz döküm, kromajlı.</i>	27011600	<b>100</b>	0,80
SANTEM SEPARATOR TIGHTENER WITH HOOKS ON BOTH ENDS <i>AISI 304 kalite paslanmaz çelik. İki ucu kancalıdır.</i>	27011700	<b>75</b>	0,20
SANTEM STAINLESS STEEL SEPARATOR WITH PLASTIC PROTECTED HOOKS <i>AISI 304 kalite paslanmaz çelik. Seperatör ipi ucuna takılır.</i>	27011800	<b>15</b>	0,03



27011200



27011300



27011400



27011500



27011600



27011700



27011800



DESCRIPTION	CODE	PRICE (€)	WEIGHT (kg)
SANTEM ADJUSTABLE JUMPING BOARDS H= 700mm ATLAMA PLATFORMU AYARLANABLİR 304SS	27010270	<b>950</b>	23,11
SANTEM ADJUSTABLE JUMPING BOARDS H= 400mm. ATLAMA PLATFORMU AYARLANABLİR 304 SS	27010240	<b>700</b>	17,20

DESCRIPTION	CODE	PRICE (€)	WEIGHT (kg)
SANTEM STATIONARY JUMPING BOARD H=700mm. ATLAMA PLATFORMU SABİT SS304	27010170	<b>750</b>	23,11
SANTEM STATIONARY JUMPING BOARD H=400mm ATLAMA PLATFORMU SABİT SS304	27010140	<b>550</b>	17,20



DESCRIPTION	CODE	PRICE (€)	WEIGHT (kg)
SANTEM LIFESAVER HOOK KURTARMA KANCASI	27510501	<b>45</b>	23,11
SANTEM LIFESAVER RING CAN SİMİDİ 76 cm	27010502	<b>62</b>	17,20

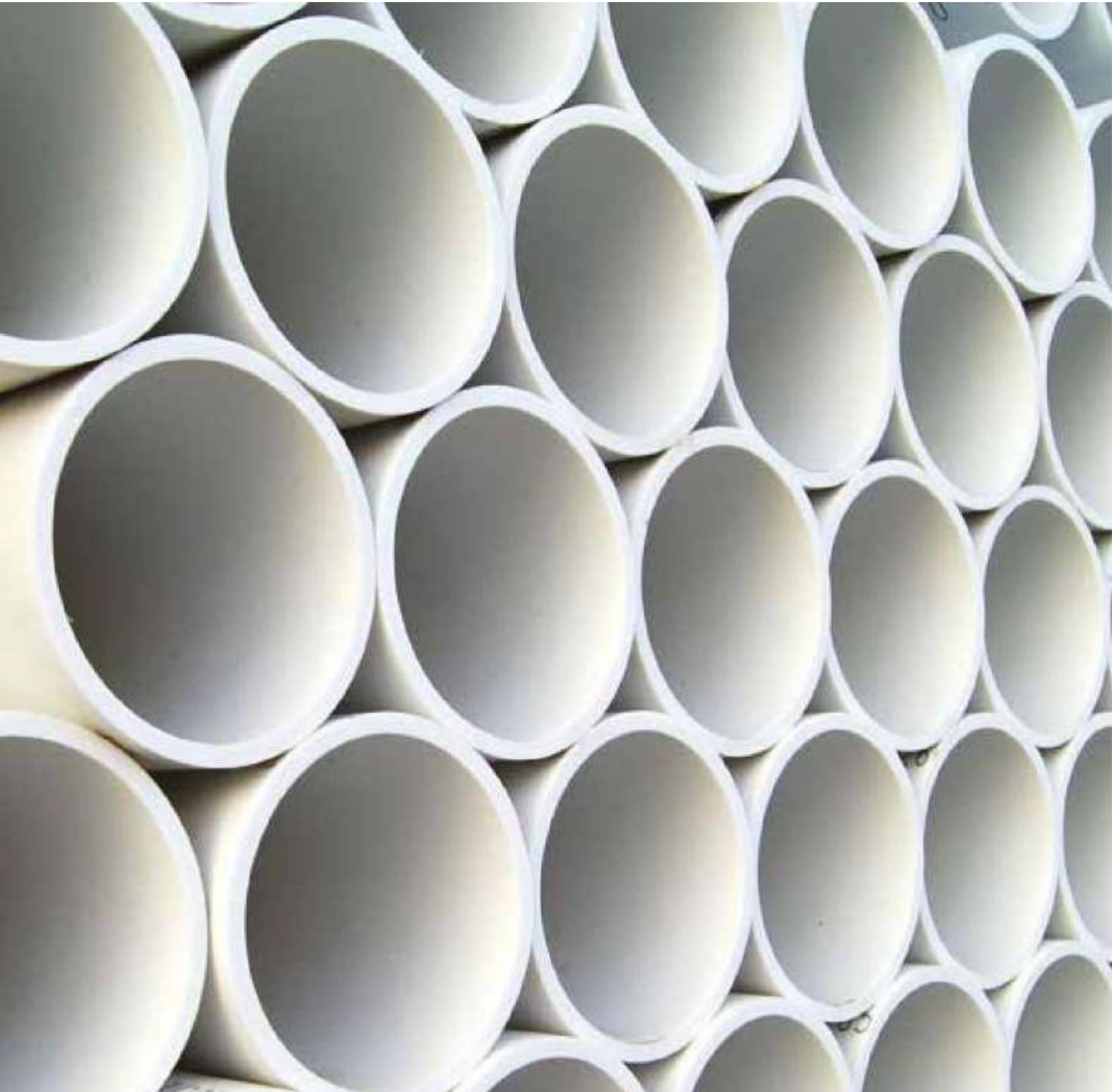


DESCRIPTION	CODE	PRICE (€)	
SANTEM SEPARATOR COLLECTING WHEEL 1,8 m SEPERATÖR TOPLAMA ÇARKI. AISI 304 paslanmaz çelikten imal edilen 2 tekerlekli separator toplama çarkıdır. Genişliği 1,80 metredir	27013001	<b>1.750</b>	
SANTEM LIFEGUARD CHAIR CANKURTARAN SANDALYESİ	27010500	<b>1.700</b>	
SANTEM RETURN PANEL 2,5 m DÖNÜŞ PANELLERİ	27011250	<b>500</b>	
RETURN PANEL SUPPORT DÖNME PANEL DESTEĞİ 2Lİ	27011251	<b>300</b>	



DESCRIPTION	CODE	PRICE (€)	
SANTEM TURN BACK SIGN POSTS 12,5 m SANTEM GERİ DÖNÜŞ İŞARET DİREKLERİ 12,5m	27010812	<b>290</b>	2
SANTEM TURN BACK SIGN POSTS 25 m SANTEM GERİ DÖNÜŞ İŞARET DİREKLERİ 25m	27010825	<b>350</b>	2
SANTEM WRONG EXIT SIGN POST 12,5 m YANLIŞ ÇIKIŞ İŞARET DİREĞİ 12,5m	27010912	<b>250</b>	2
SANTEM WRONG EXIT SIGN POST 25 m YANLIŞ ÇIKIŞ İŞARET DİREĞİ 25m	27010925	<b>350</b>	2





PIPE VALVE FITTING / Boru-Vana-Ek parça

# PIPE-FITTING /BORU-EK PARÇA

## U-PVC PIPES CLEAN WATER PIPES (EN 1452-2)

## U-PVC YAPIŞTIRMA MUFLU TEMİZ SU BORUSU ( EN 1452 - 2 )

Boru standart 6 metre boyundadır ve 10 bar basınç dayanımına sahiptir.

DIAMETER	CODE	PRICE(€/m)	PRESSURE	THICKNESS	BELL MOUTH-WEIGHT((kg)
25	23391025	<b>0,96</b>	10	1,5	0,165
32	23391032	<b>1,40</b>	10	1,6	0,241
40	23391040	<b>2,04</b>	10	1,9	0,353
50	23391050	<b>3,24</b>	10	2,4	0,561
63	23391063	<b>5,03</b>	10	3	0,871
75	23391075	<b>7,20</b>	10	3,6	1,245
90	23391090	<b>10,29</b>	10	4,3	1,784
110	23391110	<b>12,48</b>	10	4,2	2,160
125	23391125	<b>16,08</b>	10	4,8	2,782
140	23391140	<b>20,28</b>	10	5,4	3,512
160	23391160	<b>26,60</b>	10	6,2	4,607
200	23391200	<b>41,13</b>	10	7,7	7,123



## U-PVC Y. M. COUPLING

## U-PVC MANŞON

d(mm)	CODE	PRICE(€)	DN	L (mm)	Z (mm)	KG/ITEM	ITEM IN (PACKAGING)	PRESSURE
20	243903020	<b>0,17</b>	15	16	3	0,012	480	16
25	243903025	<b>0,21</b>	20	16	3	0,022	250	16
32	243903032	<b>0,24</b>	25	22	3	0,032	125	16
40	243903040	<b>0,40</b>	32	26	3	0,054	100	16
50	243903050	<b>0,41</b>	40	31	3	0,080	70	16
63	243903063	<b>0,64</b>	50	38	3	0,114	135	16
75	243903075	<b>1,30</b>	65	44	4	0,236	80	16
90	243903090	<b>1,64</b>	80	51	5	0,264	45	16
110	243903110	<b>2,77</b>	100	61	6	0,476	28	16
125	243903125	<b>3,60</b>	110	69	7	0,868	22	16
140	243903140	<b>4,25</b>	125	76	7	0,958	16	16
160	243903160	<b>6,36</b>	150	86	8	1,622	12	16
200	243903200	<b>14,30</b>	175	106	9	1,776	4	10



### U-PVC 90° Y. M. ELBOW

### U-PVC 90 ° DİRSEK YAPIŞTIRMA MUFLU

d(mm)	CODE	PRICE(€)	DN	L(mm)	Z (mm)	KG/ITEM	ITEM IN (PACKAGING)	PRESSURE
20	243902020	<b>0,23</b>	15	18	11	0,001	300	16
25	243902025	<b>0,28</b>	20	20	14	0,026	200	16
32	243902032	<b>0,42</b>	25	22	17	0,040	100	16
40	243902040	<b>0,81</b>	32	26	21	0,080	60	16
50	243902050	<b>0,82</b>	40	31	26	0,092	80	16
63	243902063	<b>1,03</b>	50	38	33	0,196	60	16
75	243902075	<b>1,97</b>	65	43,5	39	0,258	40	16
90	243902090	<b>2,73</b>	80	51	46	0,426	25	16
110	243902110	<b>4,62</b>	100	61	56	0,760	15	16
125	243902125	<b>7,21</b>	110	69	63	1,484	8	16
140	243902140	<b>10,67</b>	125	76	71	2,118	6	16
160	243902160	<b>13,81</b>	150	86	81	2,300	4	16
200	243902200	<b>33,61</b>	175	107	101	4,510	2	10



### U-PVC 45° Y. M. ELBOW

### U-PVC 45 ° DİRSEK YAPIŞTIRMA MUFLU

d(mm)	CODE	PRICE (€)	DN	L(mm)	Z (mm)	KG/ITEM	ITEM IN (PACKAGING)	PRESSURE
20	243901020	<b>0,23</b>	15	16	5	0,016	400	16
25	243901025	<b>0,27</b>	20	19	6	0,026	200	16
32	243901032	<b>0,41</b>	25	22	8	0,046	100	16
40	243901040	<b>0,76</b>	32	26	10	0,068	75	16
50	243901050	<b>0,79</b>	40	31	12	0,114	80	16
63	243901063	<b>0,93</b>	50	38	14	0,218	50	16
75	243901075	<b>1,88</b>	65	44	17	0,344	40	16
90	243901090	<b>2,54</b>	80	51	20	0,530	25	16
110	243901110	<b>4,46</b>	100	61	24	0,872	18	16
125	243901125	<b>6,88</b>	110	69	27	1,324	8	16
140	243901140	<b>9,85</b>	125	76	30	1,266	6	16
160	243901160	<b>13,75</b>	150	86	34	1,924	5	16
200	243901200	<b>29,48</b>	175	106	43	3,584	2	10



## U-PVC Y. M. T

### U - PVC TE

d(mm)	CODE	PRICE(€)	DN	L(mm)	Z(mm)	KG/ITEM	ITEM IN (PACKAGING)	PRESSURE
20	243904020	<b>0,28</b>	15	16,5	11	0,028	200	16
25	243904025	<b>0,32</b>	20	19	14	0,040	100	16
32	243904032	<b>0,65</b>	25	22	17	0,070	60	16
40	243904040	<b>0,91</b>	32	26	21	0,116	90	16
50	243904050	<b>0,93</b>	40	31,5	26	0,128	50	16
63	243904063	<b>1,31</b>	50	38,7	33	0,220	50	16
75	243904075	<b>2,31</b>	65	44,3	39	0,336	30	16
90	243904090	<b>3,57</b>	80	51,5	46	0,600	18	16
110	243904110	<b>5,62</b>	100	61	56	1,050	10	16
125	243904125	<b>8,86</b>	110	69	64	2,092	6	16
140	243904140	<b>14,30</b>	125	76,5	71	2,180	4	16
160	243904160	<b>19,69</b>	150	86,5	81	3,302	3	16
200	243904200	<b>35,20</b>	175	103	101	4,572	1	10



## U-PVC Y. M. BLIND CAP

### U-PVC KÖR TAPA

d(mm)	CODE	PRICE (€)	DN	L(mm)	Z(mm)	KG/ITEM	ITEM IN (PACKAGING)	PRESSURE
20	243905020	<b>0,18</b>	15	16	4	0,008	900	16
25	243905025	<b>0,22</b>	20	19	7	0,010	600	16
32	243905032	<b>0,28</b>	25	22	10	0,024	250	16
40	243905040	<b>0,35</b>	32	26	14	0,042	150	16
50	243905050	<b>0,53</b>	40	31	19	0,058	90	16
63	243905063	<b>0,63</b>	50	38	26	0,080	100	16
75	243905075	<b>1,07</b>	65	44	32	0,178	60	16
90	243905090	<b>1,37</b>	80	56	35	0,340	35	16
110	243905110	<b>2,00</b>	100	61	49	0,340	25	16
125	243905125	<b>3,41</b>	110	72	54	0,460	15	16
140	243905140	<b>4,29</b>	125	76	64	0,822	10	16
160	243905160	<b>7,81</b>	150	86	74	1,160	8	16
200	243905200	<b>12,43</b>	175	106	94	1,464	8	10



**U-PVC Y. M. INEGAL T**  
*U - PVC İNEGAL TE*

d1(mm)	d2(mm)	CODE	PRICE (€)	DN1	DN2	Z1 (mm)	KG/ITEM	ITEM IN (PACKAGING)	PRESSURE
63	50	2439153002000	<b>2,31</b>	50	40	34	0,286	30	16
75	63	2439153401000	<b>3,26</b>	65	50	41	0,446	30	16
90	63	2439153601000	<b>4,57</b>	80	50	55	0,618	35	16
110	63	2439153801000	<b>6,60</b>	100	50	65	0,894	25	16



**UH-PVC Y. M. INNER THREAD ADAPTER**  
*İÇTEN DİŞLİ ADAPTÖR 16 bar*

R(inch)	CODE	PRICE(€)	d(mm)	L(mm)	L1(mm)	Z(mm)	KG/ITEM	ITEM IN (PACKAGING)	PRESSURE
1 1/2"	243906050	<b>0,89</b>	50	63	19	38	9,5	0,130	16
2"	243906063	<b>1,26</b>	63	75	24	39	6	0,160	16
2 1/2"	243906075	<b>1,94</b>	75	44	32	7	0,23	75	16
3"	243906090	<b>2,42</b>	90	52	36	9	0,292	60	16
4"	243906110	<b>3,89</b>	110	61	40	9	0,446	18	16



**UH-PVC Y.M. OUTER THREAD REDUCTION ADAPTER**  
*DİŞTAN DİŞLİ REDÜKSİYONLU ADAPTÖR*

R(inch)	CODE	PRICE (€)	d(mm)	D(mm)	L(mm)	L1(mm)	Z(mm)	KG/ITEM	ITEM (PACKAGE)	PRES-SURE
1 1/2"	243907050	<b>0,95</b>	50	63	38	22	8	0,098	150	16
2"	243907063	<b>1,42</b>	63	75	44	27	9	0,152	100	16
2 1/2"	243907075	<b>1,94</b>	75	90	51	30	16	0,238	48	16
3"	243907090	<b>3,31</b>	90	110	61	33	20	0,436	27	16
4"	243907110	<b>4,25</b>	110	125	68	39	19	0,484	26	16





## UH-PVC Y.M. REDUCTION UH - PVC REDÜKSİYON

200d(mm)	d1(mm)	CODE	PRICE(€)	L(mm)	Z(mm)	KG/ITEM	ITEM IN (PACKAGING)	PRES-SURE
50	40	2439080540	<b>0,30</b>	25	6	0,030	200	16
63	50	2439080650	<b>0,47</b>	30	8	0,060	100	16
75	50	2439080750	<b>0,68</b>	31	13	0,098	60	16
75	63	2439080763	<b>0,46</b>	36	8	0,076	60	16
90	63	2439080963	<b>0,81</b>	38	13	0,168	65	16
90	75	2439080975	<b>0,67</b>	43	8	0,136	65	16
110	63	2439081163	<b>1,98</b>	38	23	0,260	75	16
110	75	2439081175	<b>1,86</b>	44	17	0,268	75	16
110	90	2439081190	<b>1,59</b>	50	10	0,254	75	16



## UH-PVC Y. M. KOLE UH-PVC KOLE

d(mm)	CODE	PRICE(€)	DN(mm)	D(mm)	D1(mm)	L(mm)	L1(mm)	Z (mm)	KG/ITEM	ITEM IN (PACKAGING)	PRES-SURE
50	243909050	<b>0,83</b>	40	60	73	35	8	3	0,064	160	16
63	243909063	<b>0,85</b>	50	77	91	38	9	3	0,106	100	16
75	243909075	<b>1,05</b>	65	90	106	43	10	3	0,170	60	16
90	243909090	<b>1,37</b>	80	107	125	51	11	5	0,234	85	16
110	243909110	<b>2,17</b>	100	129	150	60	12	5	0,398	45	16
125	243909125	<b>3,03</b>	110	147	170	69	13	5	0,582	24	16
140	243909140	<b>3,96</b>	125	164	188	75	14	5	0,772	18	16



## UH-PVC FREE FLANGE UH-PVC FLANŞ

d(mm)	CODE	PRICE (€)	DN (mm)	D (mm)	D1 (mm)	D2 (mm)	N (mm)	Z (mm)	KG/ITEM	ITEM IN (PACKAGING)	PRES-SURE
50	243910050	<b>1,58</b>	40	62	110	150	18	16	0,236	48	16
63	243910063	<b>1,73</b>	50	78	125	165	18	18	0,308	25	16
75	243910075	<b>2,26</b>	65	92	145	185	18	20	0,420	40	16
90	243910090	<b>2,52</b>	80	111	160	200	18	22	0,528	35	16
110	243910110	<b>2,68</b>	100	133	180	220	18	24	0,622	22	16
125	243910125	<b>3,73</b>	125	150	210	250	18	26	0,822	18	16



DESCRIPTION	CODE	PRICE(€)	ITEM
PVC GLUE 1 KG PVC YAPIŞTIRICI 1KG	43501000	<b>15</b>	1



# VALVE /VANA

## PVC BALL VALVE PVC KÜRESEL VANA

DESCRIPTION	CODE	PRICE(€)	ITEM
PVC VALVE 20mm	05014020	<b>5,20</b>	1
PVC VALVE 25mm	05014025	<b>5,50</b>	1
PVC VALVE 32mm	05014032	<b>6,50</b>	1
PVC VALVE 40mm	05014040	<b>7,00</b>	1
<b>SANTEM PVC VALVE 50mm *</b>	05014050	<b>10,35</b>	1
<b>SANTEM PVC VALVE 63mm *</b>	05014063	<b>13,25</b>	1
<b>SANTEM PVC VALVE 75mm *</b>	05014075	<b>28,00</b>	1
<b>SANTEM PVC VALVE 90mm *</b>	05014090	<b>37,00</b>	1
<b>SANTEM PVC VALVE 110mm *</b>	05014110	<b>55,00</b>	1



\*Küre bask ayarlı, EPDM o-ring, teflon salmastra (ENDUSTRİYEL TİP, asitlere uygun)

## PVC BUTTERFLY VALVE PVC KELEBEK VANA

DESCRIPTION	CODE	PRICE(€)	ITEM
PVC BUTTERFLY VALVE 90mm	05010809	<b>72</b>	1
PVC BUTTERFLY VALVE 110mm	05010811	<b>81</b>	1
PVC BUTTERFLY VALVE 125mm	05010812	<b>95</b>	1
PVC BUTTERFLY VALVE 140mm	05010814	<b>95</b>	1
PVC BUTTERFLY VALVE 160mm	05010816	<b>139</b>	1
PVC BUTTERFLY VALVE 200mm	05010820	<b>195</b>	1



## ÇEKVALF-RAKOR

DESCRIPTION	CODE	PRICE(€)	ITEM
SANTEM PVC SPRING CHECK VALVE 50 mm GLUE-ON- Çek valf	06014050	<b>8,85</b>	1
SANTEM PVC SPRING CHECK VALVE 63 mm GLUE-ON Çek valf	06014063	<b>11,75</b>	1
SANTEM PVC SPRING CHECK VALVE 75 mm GLUE-ON Çek valf	063804075	<b>27,50</b>	1
SANTEM PVC SPRING CHECK VALVE 90 mm GLUE-ON Çek valf	063804090	<b>30,50</b>	1
SANTEM PVC SPRING CHECK VALVE 110 mm GLUE-ON Çek valf	063804110	<b>53,50</b>	1
SIGHT GLASS CHECK VALVE 50mm Gözetleme camlı çekvalf	06404050	<b>16,25</b>	1
SIGHT GLASS CHECK VALVE 63mm Gözetleme camlı çekvalf	06404063	<b>21,91</b>	1
SANTEM PVC FITTING 50mm BOTH SIDES GLUE İki taraflı yapıştırma rakor	07014050	<b>3,90</b>	1
SANTEM PVC FITTING 63mm BOTH SIDE GLUE İki taraflı yapıştırma rakor	07014063	<b>4,60</b>	1
SANTEM PVC FITTING 50mm MALE / GLUE-ON Dış dişli rakor 50mm	07015050	<b>4,10</b>	1
SANTEM PVC FITTING 63mm GLUE-ON Dış dişli rakor 63mm	07015063	<b>4,95</b>	1





JACUZZI SAUNA HEATING/ Jakuzi- Sauna- Isitma

# BLOWER / HAVA KÖRÜĞÜ

SANTEM BLOWER, is a maintenance-free, high-efficiency fan, 50Hz/2900rpm electric motor - various installation options - lateral canal. Standard product. Designed for continuous running operation. Three phased. Single layered.

Blower, bakım gerektirmez ve fanı, yüksek verimlidir., Daimi çalışır, Sürekli çalışır, Trifazedir., Tek kademelidir, Motor: 50Hz/2900 rpm



DESCRIPTION	CODE	CONNECTION DIMENSION	NOISE LEVEL dB(A)	PRICE(€)	ITEM	WEIGHT(kg)
BLOWER 1,1 kW (tek kademe)	29020411	1 1/2"	63	<b>680</b>	1	16
BLOWER 1,5 kW (çift kademe)	29020515	2"	64	<b>1.450</b>	1	21
BLOWER 2,2 kW (çift kademe)	29020516	2"	64	<b>1.550</b>	1	25

# JACCUZZI / JAKUZI

## HYDRO AIR "FREEDOM" MASSAGE JET

## HYDRO-AIR "FREEDOM" MASAJ JETİ

Comes with water connector Ø50, air connector Ø32 inner.

Recommended flow: 1,5 m<sup>3</sup>/s-7 Mss

Su bağlantısı Ø50, hava bağlantısı Ø32 iç takımı ile birlikte dir.

Önerilen debi 1,5 m<sup>3</sup>/s-7 mSS



DESCRIPTION	CODE	PRICE(€)	ITEM	WEIGHT(kg)
HYDRO-AIR "FREEDOM" MASSAGE JET HYDRO-AIR "FREEDOM" MASAJ JET	29070600	<b>52</b>	1	5,60

## SP-1434 AS MASSAGE JET

### SP - 1434 AS MODEL MASAJ JETİ

Stainless steel, framed water and air connector Ø50. PVC.2" Nozzle included.  
Recommended flow: 1,5 m<sup>3</sup>/s-7 Mss

Şu Bağlantısı: Ø50 mm Hava Bağlantısı: Ø50 mm Malzeme: PVC,2" Nozul dahildir.  
Önerilen debi: 1,5 m<sup>3</sup>/s-7 mSS



DESCRIPTION	CODE	PRICE(€)	ITEM	WEIGHT(kg)
SP-1434 A MASSAGE JET P-1434 A MASAJ JETİ_ABS	29070701	<b>24</b>	1	5,60
SP-1434 ASSMASSAGE JET_Cr-Ni P-1434 ASS MASAJ JETİ_Cr-Ni	29070700	<b>40</b>	1	

## JET NOZZLE FOR HYDRO-AIR "MAGNA" MASSAGE JET

### HYDRO AIR "MAGNA" MASAJ SETİ İÇİN JET NOZULU

DESCRIPTION	CODE	PRICE(€)	ITEM	WEIGHT(kg)
HYDRO-AIR "MAGNA" MASSAGE JET SINGLE OUTLET JET NOZZLE HYDRO-AIR "MAGNA" MASAJ JETİ TEK AĞIZLI JET NOZULU	29070905	<b>47</b>	1	5,60
HYDRO-AIR "MAGNA" MASSAGE JET SINGLE OUTLET JET NOZZLE HYDRO-AIR "MAGNA" MASAJ JETİ ÇİFT AĞIZLI JET NOZULU	29070904	<b>47</b>	1	5,60



## HYDRO AIR "MAGNA" MODEL MASSAGE JET BODY

### 'MAGNA' MODEL MASAJ JET GÖVDE

Şu Bağlantısı: Ø 50 mm Hava Bağlantısı: Ø 32 mm Nozul dahil değildir.  
Önerilen Debi: 2,7 m<sup>3</sup>/s - 7 mSS

DESCRIPTION	CODE	PRICE(€)	ITEM
HYDRO-AIR "MAGNA" MODEL MASSAGE JET BODY HYDRO-AIR "MAGNA" MODEL MASAJ JETİ GÖVDESİ	29070901	<b>47</b>	1



## HYDRO-AIR AIR BLOWING NOZZLE HYDRO-AIR HAVA ÜFLEME NOZULU

High flow, 16 side holes, ABS product, White color  
Yüksek debili, 16 adet yandan delikli, ABS'den mamul ve beyaz renkli.

DESCRIPTION	CODE	PRICE(€)	ITEM
HYDRO-AIR AIR BLOWING NOZZLE 16 hole HYDRO-AIR HAVA ÜFLEME NOZULU_16 delikli	29071507	<b>15</b>	1
HYDRO-AIR AIR BLOWING NOZZLE-9 hole HYDRO-AIR HAVA ÜFLEME NOZULU-9 delikli	29071508	<b>12</b>	1



## HYDRO-AIR STANDARD AIR KNOB HYDRO-AIR STANDART HAVA BUTONU

3 mm hava bağlantılıdır.

DESCRIPTION	CODE	PRICE(€)	ITEM	WEIGHT(kg)
Ø 31,5 mm, 3 mm AIR CONNECTOR-Cr Ni Hava basma butonu paslanmaz	29071613	<b>22</b>	1	0,020
Ø 25,4 mm, 3 mm AIR CONNECTOR Hava basma butonu plastik	29071612	<b>16</b>		0,020



## AIR REGULATOR HAVA REGÜLATÖRÜ

Spa jetlerindeki hava emiş yüzeyini kontrol etmek amacıyla kullanılır. Dıştan dişlidir.

DESCRIPTION	CODE	PRICE(€)	ITEM
BIG MODEL 1 1/4" OUTER THREADED Hava regülatörü ABS 1/4"	29071404	<b>21</b>	1
SMALL MODEL 3/4" OUTER THREADED Hava regülatörü ABS 3/4"	29071401	<b>16</b>	1
BIG MODEL 1" OUTER THREADED, CHROMIUM Hava regülatörü 1" paslanmaz	29071407	<b>60</b>	1



## JACUZZI HOSE JAKUZİ HORTUMU

DESCRIPTION	CODE	PRICE(€)	ITEM
Ø 32 mm PVC JACUZZI HOSE, 32 mm hortum	29072003	<b>7</b>	1
Ø 50 mm PVC JACUZZI HOSE, 50mm hortum	29072005	<b>9</b>	1
Ø 63 mm PVC JACUZZI HOSE, 63mm hortum	29072006	<b>12</b>	1



**UNDERGROUND  
LIGHT SU ALTI  
LAMBASI**

DESCRIPTION	CODE	PRICE(€)	ITEM	WEIGHT(kg)
2" THREADED BODY, PLASTIC FRAME 2" DİŞLİ GÖVDE, PLASTİK ÇERÇEVELİ	29072011	<b>34</b>	1	2,10
2" THREADED BODY, STAINLESS ST. FRAME 2" DİŞLİ GÖVDE, PASLANMAZ ÇERÇEVELİ	29072015	<b>52</b>	1	2,40
FITTED BODY PLASTIC FRAME GEÇME GÖVDELİ PLASTİK ÇERÇEVELİ	29072013	<b>34</b>	1	2
FITTED BODY STAINLEES STEEL FRAME EÇME GÖVDELİ PASLANMAZ ÇERÇEVELİ	29072016	<b>52</b>	1	2,30



**ELECTRONIC AIR TOUCH -BUTTON  
ELEKTRONİK HAVA BUTONU**

DESCRIPTION	CODE	PRICE(€)	ITEM	WEIGHT(kg)
3 FUNCTIONAL TOUCHMATIC 3 FONKSİYONLU DOKUNMATİK	29071610	<b>120</b>	1	0,020



# HEATING / ISI DEĞİŞTİRİCİ

## SANTEM PLATED HEAT EXCHANGER

SANTEM PLAKALI EŞANJÖR (Donanımsız)

DESCRIPTION	CODE	PRICE(€)	ITEM
<i>Pool size, heating period, Heat Capacity, Plates number</i>			
<i>30 m<sup>3</sup>, 18 hr, 30.000 kcal, 6 plates</i>	<i>26012921</i>	<b>365</b>	<i>1</i>
<i>40 m<sup>3</sup>, 18 hr, 40.000 kcal, 7 plates</i>	<i>26012922</i>	<b>385</b>	<i>1</i>
<i>50 m<sup>3</sup>, 18 hr, 50.000 kcal, 7 plates</i>	<i>26012923</i>	<b>405</b>	<i>1</i>
<i>60 m<sup>3</sup>, 18 hr, 60.000 kcal, 8 plates</i>	<i>26013018</i>	<b>415</b>	<i>1</i>
<i>60 m<sup>3</sup>, 12 hr, 90.000 kcal, 12 plates</i>	<i>26013012</i>	<b>450</b>	<i>1</i>
<i>70 m<sup>3</sup>, 12 hr, 105.000 kcal, 13 plates</i>	<i>26013112</i>	<b>475</b>	<i>1</i>
<i>80 m<sup>3</sup>, 12 hr, 120.000 kcal, 14 plates</i>	<i>26013212</i>	<b>495</b>	<i>1</i>
<i>100 m<sup>3</sup>, 12 hr, 150.000 kcal, 18 plates</i>	<i>26013412</i>	<b>550</b>	<i>1</i>
<i>175 m<sup>3</sup>, 18 hr, 175.000 kcal, 22 plates</i>	<i>26013818</i>	<b>600</b>	<i>1</i>
<i>250 m<sup>3</sup>, 18 hr, 250.000 kcal, 34 plates</i>	<i>26013918</i>	<b>775</b>	<i>1</i>
<i>250 m<sup>3</sup>, 12 hr, 375.000 kcal, 16 plates</i>	<i>26014066</i>	<b>1.250</b>	<i>1</i>
<i>400 m<sup>3</sup>, 12 hr, 600.000 kcal, 26 plates</i>	<i>26014029</i>	<b>1.550</b>	<i>1</i>



# HEAT EXCHANGER/EŞANJÖR

## PASLANMAZ ÇELİK ISI EŞANJÖRÜ (su/su)

Paslanmaz çelikten mamul boru tipi ısı eşanjörleri.

Sıcak su giriş-çıkış çapları 1", Havuz suyu giriş-çıkış çapları 2".

DESCRIPTION	CODE	PRICE(€)	ITEM
<i>28 kW</i>	<i>26310028</i>	<b>300</b>	<i>1</i>
<i>40 kW</i>	<i>26310040</i>	<b>350</b>	<i>1</i>
<i>60 kW</i>	<i>26310060</i>	<b>400</b>	<i>1</i>
<i>75 kW</i>	<i>26310075</i>	<b>450</b>	<i>1</i>
<i>120 kW</i>	<i>26310120</i>	<b>750</b>	<i>1</i>





# ELECTRIC HEATER /ISITICI

## **Electro Evolution 2 - Elektrikli eşanjör**

Gövdesi ve rezistansı titanyumdur.

(Akış debi sensörü , montaj parçaları 1 ½ " ve kumanda panosu ile beraber)

Minimum debi ;

3-6kW arasındaki cihazlar için 1m<sup>3</sup>/h,

9-24kW arasındaki cihazlar için 4m<sup>3</sup>/h'dir.

Maksimum debi: 17m<sup>3</sup>/h, tavsiye edilen debi: 10m<sup>3</sup>/h

Çalışma basıncı 4 bar.



DESCRIPTION	CODE	PRICE(€)	ITEM
6 kW Monofaze/Trifaze	26572006	<b>960</b>	1
9 kW Monofaze/Trifaze	26572009	<b>980</b>	1
12 kW Monofaze/Trifaze	26572012	<b>990</b>	1
15 kW Trifaze	26572015	<b>1.000</b>	1
18 kW Trifaze	26572018	<b>1.110</b>	1
24 kW Trifaze	26572024	<b>1.155</b>	1

## **Optima Compact dijital ekran elektrikli havuz suyu ısıtıcısı**

Titanyum gövde. Titanyum veya özel alaşım opsiyonlu rezistans.

Minimum debi

3-6 kW için 1m<sup>3</sup>/h,

9-24 kW için 4 m<sup>3</sup>/h'dir.

Maximum debi 17 m<sup>3</sup>/h.

Dokunmatik kontrol paneli gövde üzerine monte edilmiştir.

Bağlantı parçaları ile beraber sevk edilir (1 1/2").



DESCRIPTION	CODE	PRICE(€)	ITEM
6 kW Monofaze/Trifaze	26542006	<b>1.500</b>	1
9 kW Monofaze/Trifaze	26542009	<b>1.550</b>	1
12 kW Monofaze/Trifaze	26542012	<b>1.600</b>	1
15 kW Trifaze	26542015	<b>1.650</b>	1
18 kW Trifaze	26542018	<b>1.700</b>	1
24 kW Trifaze	26542024	<b>1.750</b>	1

# DEHUMIDIFIER /NEM ALICI

## *SANTEM DEHUMIDIFIERS* *SANTEM NEM ALICILAR*

DESCRIPTION	CODE	PRICE(€)	ITEM
DEHUMIDIFIER 60 lt/day NEM ALICI 60 lt/gün	34010060	<b>3.300</b>	1
DEHUMIDIFIER 120 lt/day NEM ALICI 120 lt/gün	34010120	<b>4.750</b>	1
DEHUMIDIFIER 150 lt/day NEM ALICI 150 lt/gün	34080150	<b>6.000</b>	1



# POOL CLOSURE / HAVUZ KAPAMA

24 V DÜŞÜK VOLTAJLI GÜVENLİ MOTOR  
250 NM MOTOR GÜCÜ<sup>[SEP]</sup>  
AYARLANABİLİR SWITCH ÖZELLİĞİ<sup>[SEP]</sup>  
3 YIL GARANTİ SÜRESİ  
AVRUPA MENŞEİ



- 1 Alüminyum Aksam
- 2 Motor
- 3 Destek Ayakları
- 4 Bağlantı Kısımları



## HAVUZ ÜSTÜ PANJUR (MEKANİK SWITCH AYARLI)

HAVUZ GENİŞLİĞİ

Metre	2,50	3,00	3,50	4,00	4,50	5,00	5,50	6,00
HAVUZ	3.110 €	3.225 €	3.360 €	3.520 €	3.700 €	3.900 €	4.210 €	4.460 €
3,00	3.230 €	3.350 €	3.500 €	3.670 €	3.855 €	4.070 €	4.410 €	4.660 €
3,50	3.355 €	3.465 €	3.630 €	3.830 €	4.020 €	4.255 €	4.600 €	4.855 €
4,00	3.480 €	3.600 €	3.760 €	3.960 €	4.180 €	4.430 €	4.710 €	4.960 €
4,50	3.480 €	3.710 €	3.900 €	4.130 €	4.350 €	4.620 €	4.870 €	5.130 €
5,00	3.700 €	3.840 €	4.030 €	4.290 €	4.510 €	4.800 €	5.150 €	5.410 €
5,50	3.810 €	3.960 €	4.160 €	4.430 €	4.670 €	4.970 €	5.260 €	5.520 €
6,00	3.930 €	4.095 €	4.300 €	4.580 €	4.840 €	5.150 €	5.460 €	5.720 €
6,50	4.050 €	4.210 €	4.430 €	4.740 €	5.010 €	5.330 €	5.630 €	5.880 €
7,00	4.160 €	4.330 €	4.560 €	4.880 €	5.160 €	5.510 €	5.810 €	6.060 €
7,50	4.275 €	4.465 €	4.700 €	5.040 €	5.330 €	5.690 €	5.980 €	6.240 €
8,00	4.385 €	4.580 €	4.830 €	5.200 €	5.500 €	5.860 €	6.170 €	6.430 €
8,50	4.510 €	4.710 €	4.960 €	5.340 €	5.660 €	6.040 €	6.350 €	6.610 €
9,00	4.620 €	4.830 €	5.100 €	5.500 €	5.830 €	6.220 €	6.510 €	6.760 €
9,50	4.810 €	5.020 €	5.300 €	5.730 €	6.055 €	6.460 €	6.770 €	7.030 €
10,00	4.920 €	5.140 €	5.430 €	5.880 €	6.220 €	6.640 €	6.970 €	7.230 €
10,50	5.040 €	5.260 €	5.560 €	5.955 €	6.380 €	6.820 €	7.160 €	7.420 €
11,00	5.290 €	5.380 €	5.840 €	6.320 €	6.680 €	7.140 €	7.470 €	7.730 €
11,50	5.400 €	5.650 €	5.970 €	6.470 €	6.840 €	7.320 €	7.670 €	7.940 €
12,00	5.520 €	5.780 €	6.110 €	6.630 €	7.010 €	7.500 €	7.830 €	8.080 €



Montaj hariç, fabrika teslim fiyatıdır.

# HEAT PUMP / ISI POMPASI

## HEAT PUMP

## ISI POMPASI

European manufacturer  
 ON-OFF & INVERTER models  
 Available in COMPACT & SPLIT versions  
 For seasonal, or full year using,  
 Titanium exchanger  
 Heat pump /full stepless inverter DC compressor,  
 Brushless DC ventilator (fan)  
 GoldFin,  
 4-way valve hot gas defrost and EEV,  
 Condensate tray defrost ( WINTER modüle)  
 WiFi,  
 Touch control,



Havadan suya ısı pompaları en yaygın kullanılan ısı pompası tipidir. Havanın ısı enerjisini kullanacak şekilde tasarlanmıştır. Kurulum maliyeti düşüktür. Hava sıcaklığına bağlı olarak çalıştığından kapasite ve verimlilik katsayıları değişkendir. Sağlıklı çalışması için açık havada konumlandırılmalıdır

<b>SWIMMING POOL HEAT PUMPS ON/OFF /up to 120 m<sup>3</sup>/</b>	
HP 1000 GREEN	9.2kW/45m <sup>3</sup>
HP 1400 GREEN	12.3kW/55m <sup>3</sup>
HP 1700 GREEN	16.2kW/70m <sup>3</sup>
HP 2300 INVENTOR	23-28kW/80-120m <sup>3</sup>
HP 2800 INVENTOR	
<b>SWIMMING POOL HEAT PUMPS SEASONAL INVERTER /up to 50 m<sup>3</sup>/</b>	
HP 900 BLACK	9kW/30m <sup>3</sup>
HP 1100 BLACK	11.5kW/35m <sup>3</sup>
HP 1500 BLACK	15kW/50m <sup>3</sup>
<b>SWIMMING POOL HEAT PUMPS FULL YEAR INVERTER /up to 135 m<sup>3</sup>/</b>	
HP 1100 GREEN Inverter Pro	10kW/40m <sup>3</sup>
HP 1500 GREEN Inverter Pro	15kW/60m <sup>3</sup>
HP 1700 GREEN Inverter Pro	17kW/95m <sup>3</sup>
HP 2100 GREEN Inverter Pro	24kW/105m <sup>3</sup>
HP 2700 GREEN Inverter Pro	31kW/135m <sup>3</sup>
<b>SWIMMING POOL HEAT PUMPS FULL YEAR PREMIUM /up to 120 m<sup>3</sup>/</b>	
HP 2400 PREMIUM	24kW/80m <sup>3</sup>
HP 3000 PREMIUM	30kW/120m <sup>3</sup>
<b>COMMERCIAL SWIMMING POOL HEAT PUMPS INVERTER /up to 520 m<sup>3</sup>/</b>	
iMax 60	60-115kW/260-520m <sup>3</sup>
iMax 110	

Pool capacity (cover to cover)	927/W27, R=80%			Air temperature (winter installation)	Cooling capacity (35/20) (IPPLA240/W35)	Water flow	Power supply	El. connection / protection	Titanium	Acoustic pressure level (1m/10m)	Dimensions neto (W x H x D) connecting unit	Weight neto
	Average heat load	Heat load	COP									
m <sup>3</sup>	kW	kW	COP	°C	kW	m <sup>3</sup> /h	VAC/Ph	mm <sup>2</sup>	Grade & Surface / <sup>2</sup>	dB(A)	mm	kg
45 / 30	<b>9.2</b>	1.4	6.1	0...+43 (-15...+43)	4.9	4	230/1	3x25 / C16A	Gr 1 ASTM265 0.42 m <sup>2</sup>	46/29	910x620x360	39
55 / 40	<b>12.3</b>	1.8	6.0	0...+43 (-15...+43)	6.2	5.3	230/1	3x25 / C16A	Gr 1 ASTM265 0.6 m <sup>2</sup>	52/32	1000x665x385	49
70 / 50	<b>16.2</b>	2.4	6.0	0...+43 (-15...+43)	8.3	7.1	230/1	3x4 / C20A	Gr 1 ASTM265 0.72 m <sup>2</sup>	54/35	1000x665x385	56
80 / 60	<b>23</b>	3.59	6.4	-5...+40 (-15...+40) (-5...+60)	20.1	8-10	400/3	5x25 / C10A	Gr 1 ASTM265 0.95 m <sup>2</sup>	56/38	942x1550x360 (942x1250x360)	118
120 / 80	<b>28.4</b>	4.44	6.4	-5...+40 (-15...+40) (-5...+60)	25.0	8-12	400/3	5x25 / C10A	Gr 1 ASTM265 1.2 m <sup>2</sup>	56/38	942x1550x360 (942x1250x360)	120
40 / 15-30	<b>9.0</b>	0.2-1.6	11-5.8	-7...+43	2.7	2.7	230/1	3x25 / C16A	Gr 1 ASTM265 0.4 m <sup>2</sup>	49/40	932x609x377	43
45 / 25-35	<b>11.5</b>	0.2-1.9	11-5.9	-7...+43	3.5	3.3	230/1	3x25 / C16A	Gr 1 ASTM265 0.5 m <sup>2</sup>	50/41	932x609x377	44
65 / 35-50	<b>15.0</b>	0.3-2.7	11-5.7	-7...+43	5.4	4.4	230/1	3x25 / C16A	Gr 1 ASTM265 0.6 m <sup>2</sup>	53/43	1015x766x427	61
65 / 30	<b>10.8</b>	1.7-0.8	6.4-14	-15...+43	4.5	3-5	230/1	3x25 / C16A	Gr 1 ASTM265 0.52 m <sup>2</sup>	47/29	890x657x340	49
80 / 40	<b>15.0</b>	2.3-1.0	6.5-15	-15...+43	6.7	5-7	230/1	3x25 / C16A	Gr 1 ASTM265 0.7 m <sup>2</sup>	45/24	890x657x340	52
95 / 45	<b>17.0</b>	2.6-1.1	6.5-15	-15...+43	7.5	6-8	230/1	3x4 / C20A	Gr 1 ASTM265 0.80 m <sup>2</sup>	46/33	954x548x429	63
105 / 50	<b>21.0</b>	3.3-1.4	6.4-14.8	-15...+43	9.5	8-10	230/1	3x4 / C20A	Gr 1 ASTM265 0.9 m <sup>2</sup>	46/33	954x548x429	68
135 / 60	<b>27.5</b>	4.2-1.8	6.5-15	-15...+43	11.9	10-12	400/3	5x25 / C10A	Gr 1 ASTM265 1.0 m <sup>2</sup>	48/34	1086x948x429	93
80 / 60	<b>24.4</b>	3.51	6.9	-15...+40 (-5...+60)	21.7	8-10	400/3	5x25 / C10A	Gr 1 ASTM265 1.2 m <sup>2</sup>	56/38	942x1550x360 (942x1250x360)	118
120 / 80	<b>30.1</b>	4.34	6.9	-15...+40 (-5...+60)	26.8	8-12	400/3	5x25 / C10A	Gr 1 ASTM265 1.4 m <sup>2</sup>	56/38	942x1550x360 (942x1250x360)	120
125-260	<b>60.2</b>	5.7	10.3	-10...+43 (0...+55)	26.8	20-25	400/3	-	Gr 1 ASTM265 3.0 m <sup>2</sup>	61/41	1000x1260x1110	212
250-520	<b>115.0</b>	11.5	10.0	-10...+43 (0...+55)	33.5	40-50	400/3	-	Gr 1 ASTM265 6.0 m <sup>2</sup>	64/44	2100x1280x1090	459



## *SANTEM ENDUSTRİ KONUT SANAYİ VE TİC A.Ş.*

### *GENERAL SALES AGREEMENT*

The following standard sales and delivery conditions will be in effect where no special written agreement is present among the involved parties:

- Value-added-tax (kdv) is not included in company pricing. Invoice will be issued on the effective date. Product is delivered in accordance with the Turkish Federal reserve effective sales rate.
- Company's acceptance of order: written orders which are signed and stamped by the customer and sent to the company via fax or email will be deemed to be approved.
- Discounts will be applied to pre-payments or payments made at time of delivery. customers who do not adhere to the payment plan or term of agreement will be penalized with a 3% late charge fee.
- Designs and changes made to increase product value will not be under the company's responsibility. in situations where delivery might be delayed, company will inform the buyer 3 days prior to the product delivery date.
- All domestic shipping and handling fees are under the buyer's responsibility. if shipping and handling is arranged by SANTEM, than the fee will be collected by the buyer. shipping and handling fees for sales orders of 12,000 euro or more will be paid by SANTEM. transportation insurance is the buyer's responsibility. customers who request a need for logistic support for international transportation can receive assistance from SANTEM. however all shipping and handling costs will be under the customer's responsibility. SANTEM is not responsible for service or pricing errors made by the transporting company.
- Buyer is responsible for extra packaging costs for all demands or requirements outside company's standard packaging fees.
- All products will be delivered from our istanbul - ferhatpaşa factory. At time of delivery, product count and inspections should be completed by the customer. SANTEM is not responsible for missing parts or damages of delivered goods.
- A buyer is required to return product no later than 5 working days after delivery. SANTEM will not accept returned products if buyer has exceeded the allocated time period.
- SANTEM manufactured products come with a 2 year warranty. imported and supplied goods are under the respective manufacture's warranty. products which have manufacturing errors are under SANTEM's warranty. warranty conditions are not valid for issues other than such. company is not responsible for errors which occur due to wrongful assembling.
- General sales agreement takes precedence in the case disputes occur between parties. in addition, turkish laws will be applied if the above conditions are not met. Istanbul anadolu court of justice have jurisdiction over disputes over the domestic sales between the involved parties.
- Our prices may change by SANTEM without any condition, please ask for a pro forma invoice from our sales team for your needs.
- Domestic prices can not be applied to Export and Out of Country Sales, Always ask for a pro forma invoice from our international sales team.
- Our prices and discounts may alter depending on the season, quantity, product variety on the purchase list, and the payment terms.



## IMPORTANT INFORMATION ON THE PROJECT DESIGN, INSTALLATION AND OPERATION OF SWIMMING POOLS

1. The diameter of the deep suction filter should not exceed  $\varnothing 110$  mm.
2. There are at least 2 deep suction filters in every pool. If a swimmer's foot is vacuumed and sucked into the water by one deep filter, he can be saved from drowning through the help of the other deep suction filter since it will continuously suck out the water.
3. The deep suction grating surface area's pipe diameter should get larger as it increases. Its speed should not be greater anywhere than 0.5m/s (TS11899). It is ample for a 63 mm deep suction pipe to have a 26x26 deep suction filter; if the diameter of the deep suction is 110mm then the deep suction cover should be 55x55cm.
4. The number of bottom feeding nozzles In adult pools should be calculated as such that, for every 8m<sup>2</sup> pool area there should be 1 feeding nozzle
5. Feeding nozzles in children's pools should be calculated as such that, for every 4 m<sup>2</sup> pool area there should be 1 feeding nozzle. If the pool is smaller than 4m<sup>2</sup> there should be 2 feeding nozzles.
6. There should be 1 vacuum nozzle for hoses up to 15 meters long. Hoses longer than that should have 2 or more nozzles.
7. Stainless steel ladders should be installed in places where the swimmers can easily have access when needed.
8. Strainers should be placed inside the sluice overflow vertical drain to catch leaves or other particles .
9. A kripin (perforated pipe or strainer) or an equivalent product that works as a strainer should be attached to a balance tank suction pipe. This procedure will not only extend the life of the motor, but also prevent the balance check valve from attaching which will subsequently prevent possible water flooding to occur.
10. Underwater lighting lamps should be placed one per 4 meters. This simple calculation will determine how many are needed.
11. The outlet lines in concrete areas must be laid down nurturing the lines in the shape of a ring.
12. Circulation cycle for adult pools is 4 hours.; children's pool is 2 hours and water slide pools is 1-2 hours.
13. Public adult pools are 140 cm deep, children's pool are 40cm and water slide pools are 110-120 cm deep.
14. It is mandatory to place a residual current device on electrical panels.
15. It is mandatory to use a non-slip ceramic or floor covering material in the bathing terraces.
16. The mechanical room should be hygienic with adequate ventilation and a good amount of lighting.
17. Oxygen inlets should be provided to Mechanical rooms which are connected to an ozone device.
18. The insides of a balance tank should be surrounded with good insulation and hygienic ceramic coating.
19. Balance tank drain pipes should be placed where water can be drained out completely.
20. The Mechanical room should contain a manhole and a pump.



21. New and existing customers should be introduced to the automatically controlled dosing system where they can be persuaded to add it to their pool system for optimum pool efficiency.
22. Free chlorine levels should be between 0,6-1,2 PPM -pH 7,2-7,6 and should be measured 3 times a day. The water's basic parameter - pH - should always be in its ideal level.
23. Once a week the pools should be cleaned with a precipitator and brushed down, followed by an algae preventing chemical. This procedure might be different for Ozone and salt generators.
24. Lamp transmitters should be wrapped with quality bobbin to avoid overheating.
25. A cleaning valve should be in place for sluice overflow lines.
26. Swimmers should not be in the pool for at least 4 hours when chemical shock loading is taking place.
27. As the heat in the pool increases so does biological reproduction. Therefore fresh water level and the dosing system values should be checked.
28. Manometer on sand filter should be monitored and 'backwash' should not be neglected.
29. The pump prebasket should be cleaned each day. If it gets clogged up, the motor will waste unnecessary electricity.
30. Chemicals are not placed in humid and air circulation environments.
31. The materials falling into the pool should be scooped, and its reproduction can be prevented.
32. Pool walls and floor should be brushed down minimum once a month.
33. Once a year pools should be completely emptied and washed down with special chemicals which will not wear out the inside grout.
34. If the pool grouts have drained away, new grouts should be placed immediately. Grout gaps are algae growing areas.
35. The proper cable size should be strung out according to the lamp power.
36. The proper cable size should be strung out according to the motor power.
37. Lids on balance tanks and machine rooms should be closed during usage. Lids should be made from non-slip and rot proof material.
38. Pump motors inside the mechanical room should be equipped with fans or a good ventilation system to avoid pumps from overheating and burning.
39. Balance tanks should be drained and cleaned once a month.
40. All swimmers should shower and rinse their feet in the foot tub before entering the pool.
41. Taking a shower before entering the pool will get about 2 tons of water dirty, rather than 40 tons.
42. Test kits, tablets and liquids should be kept out of reach of children.
43. Chemicals should be kept out of reach of children.
44. It is mandatory to calibrate the automatic control units once a month.
45. The robot filter should be washed after robotic cleaning is completed.





46. Robot cleaners should be stored away from direct sunlight.
47. Sluice gratings should be made of unbreakable cross section type and length. They should not be a cause for accidents.
48. Pools should be operated by knowledgeable and experienced pool personnel. If they do not hold training certificates, they should be sent to training.
49. Once a year, chemicals should be placed inside filters to dissolve oil or lime built-up. Filters should be fully renewed every 3 years.
50. Decreased amounts of quartz sand should be replenished before the swim season begins.
51. Overflow pools should be suctioned %30-40 from the suction filter and %65-70 suctioned from the balance tank. Overflow should be working well.
52. Sluice overflow collecting pipe line sections should be done at least twice (wave and people weights should be calculated.)
53. Electrical panels should be static grounded.
54. Mechanical rooms are recommended to have an Emergency warning light and a sound warning system. (In general, cellular phones fall outside the operating range inside mechanical rooms ).
55. Metals which can cause corrosion or rust inside or around the pool area should be avoided.
56. Once a month, water samples should be sent for bacteriological analysis testing.

**For technical questions, please contact SANTEM**

# SERTİFİKALARIMIZ





*SANTEM ENDUSTRi SANAYi TiCARET A.Ş.*

*Ramazanođlu Mah. Sanayi Cad. Kurtky Sanayi Sitesi No.44 D1-2  
Blok Pendik-İstanbul/TURKEY*

*Tlf:00 90 216 661 68 70(pbx)  
[export@santem.com](mailto:export@santem.com)*